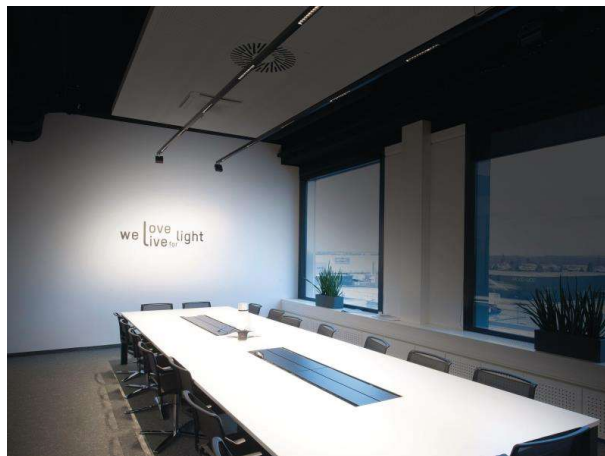


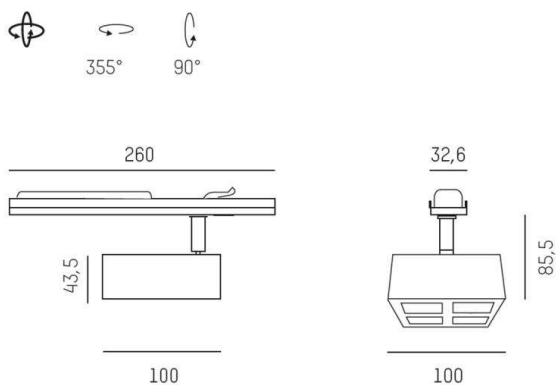
**GRID RIDE**

**629-70121356**

GRID RIDE SYSTEM INSERT SYSTEMSTRAHLER aus Metall, weiß schwarz, ähnlich RAL 9016, Linsenoptik mit Entblendungsraaster Ausstrahlwinkel 15°, Lichtaustritt direkt, UGR <19, drehbar 355°, schwenkbar 90°, mit Betriebsgerät, max. 700mA, Dimmbarkeit: nicht dimmbar, Durchgangsverdrahtung 0,75mm², IP20,



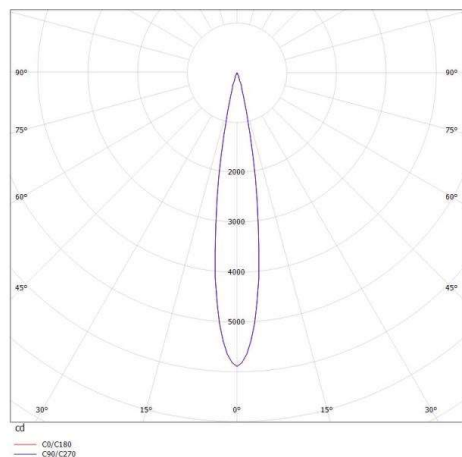
**SKIZZE**



**TECHNISCHE DETAILS**

Systemleistung [W]	10
Leuchtmittel	LED
Lichtstrom [lm]	590
Strom Sek. [mA]	700
Lichtfarbe [K]	2700K
CRI	>90
UGR	<19
Optik	Linsenoptik mit Entblendungsraaster
Designer	INHOUSE
Betriebsgerät	mit Betriebsgerät
Dimmbarkeit	nicht dimmbar
Lichtaustritt	direkt
Ausstrahlwinkel [°]	15°
Spannung [V]	220-240V 50/60Hz
Durchgangsverdr.	0,75mm²
Material	Metall
Höhe [mm]	86
Durchmesser [mm]	100
Schutzart [IP]	IP20
Schutzklasse	Schutzklasse I
Nettogewicht [kg]	0,70
Farbe Leuchte	weiß schwarz
RAL	9016
EAN-Nummer	9008905617959
Lebensdauer [h]	L80 B10 50 000

**LICHTVERTEILUNGSKURVE**



Die Werte sind Bemessungswerte. Leistung und Lichtstrom unterliegen initial einer Toleranz von +/- 10%. Toleranz der Farbtemperatur: +/- 150 K. Die Werte gelten wenn nicht anders angegeben für eine Umgebungstemperatur von 25°C.