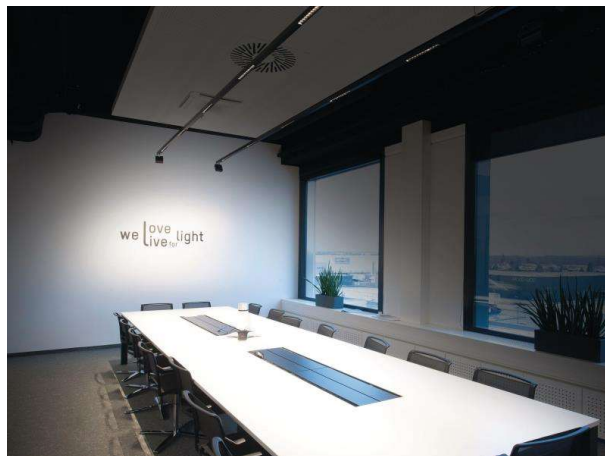


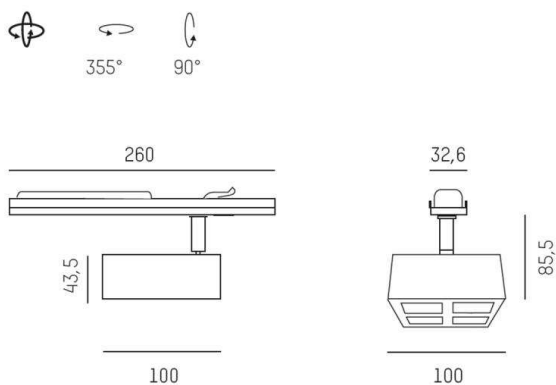
GRID RIDE

629-70122356

GRID RIDE SYSTEM INSERT FARETTI PER SISTEMI in metallo, bianco nero, simile a RAL 9016, lente con griglia anti-abbagliamento fascio 30°, emissione luminosa diretto, UGR <19, girevole 355°, orientabile 90°, con alimentatore, max. 700mA, dimmerabile: non dimmerabile, cablaggio passante 0,75mm², IP20



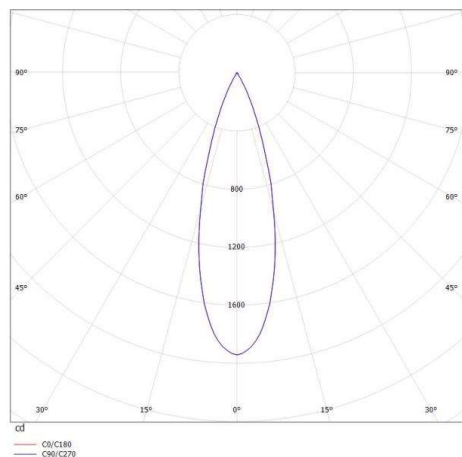
DISEGNO



DETTAGLI TECNICI

|                          |   |
|--------------------------|---|
| Potenza sistema [W]      | 10  |
| tipo di lampadina        | LED   |
| flusso luminoso [lm]     | 570   |
| corrente second. [mA]    | 700   |
| temperatura colore [K]   | 2700K   |
| CRI                      | >90   |
| UGR                      | <19   |
| Ottica                   | Ottica della lente con griglia antiabbagliam. |
| Designer                 | INHOUSE                                       |
| Alimentatore             | con alimentatore                              |
| Dimmerabilità            | non dimmerabile                               |
| area di emissione luce   | diretto                                       |
| ang.del fascio lumin.[°] | 30°   |
| classe di tensione [V]   | 220-240V 50/60Hz                              |
| cablaggio passante       | 0,75mm²                                       |
| Materiale                | metallo                                       |
| altezza [mm]             | 86  |
| diametro [mm]            | 100   |
| classe di protezione[IP] | IP20  |
| classe di protezione     | classe di protezione I                        |
| peso netto [kg]          | 0,70  |
| Colore lampada           | bianco nero                                   |
| RAL                      | 9016  |
| cod.EAN                  | 9008905618079                                 |
| durata di vita [h]       | L80 B10 50 000                                |

CURVA DISTRIBUZIONE LUCE



I valori indicati sono nominali. Tolleranza della potenza e del flusso luminoso +/- 10%. Tolleranza della temperatura colore: +/- 150 K. I valori sono riferiti ad una temperatura ambiente di 25°C, salvo diversa indicazione.