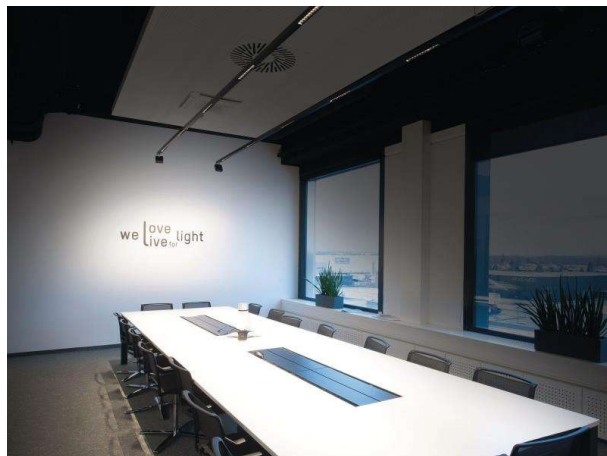


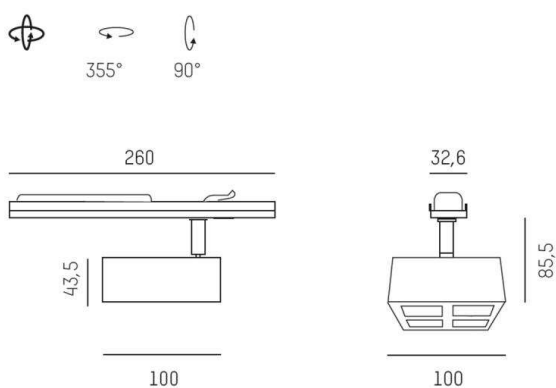
## GRID RIDE

629-70122966

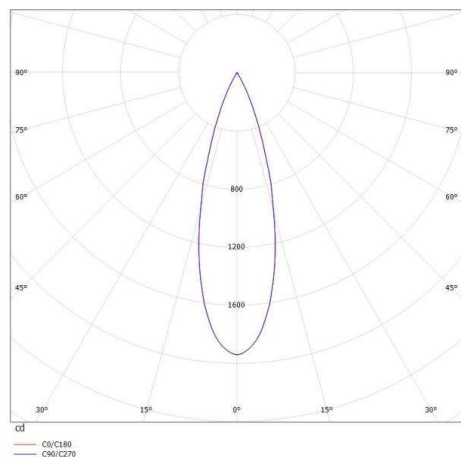
GRID RIDE SYSTEM INSERT SPOT SUR MESURE en métal, noir, RAL 9005, lentille optique avec grille anti-éblouissement angle de rayonnement 30°, émission direct, UGR <19, rotatif sur 355°, pivotant sur 90°, avec driver, max. 700mA, gradation: non dimmable, câblage traversant 0,75mm<sup>2</sup>, IP20



## ILLUSTRATION



## COURBE PHOTOMÉTRIQUE



## DONNÉES TECHNIQUES

|                              |   |
|------------------------------|---|
| Puissance système [W]        | 10  |
| Source lumineuse             | LED   |
| Flux lumineux [lm]           | 570   |
| Intensité courant sec. [mA]  | 700   |
| Température de couleur [K]   | 3000K   |
| IRC                          | >90   |
| UGR                          | <19   |
| Optique                      | lentille optique avec grille anti-éblouissement |
| Driver                       | avec driver                                     |
| Gradation                    | non dimmable                                    |
| Emission de lumière          | direct  |
| Angle de rayonnement [°]     | 30°   |
| Tension [V]                  | 220-240V 50/60Hz                                |
| Câblage traversant           | 0,75mm <sup>2</sup>                             |
| Matériel                     | métal   |
| Hauteur [mm]                 | 86  |
| Diamètre [mm]                | 100   |
| Indice de protection [IP]    | IP20  |
| Classe de protection         | classe de protection I                          |
| Poids net [kg]               | 0,70  |
| Couleur luminaire            | noir  |
| RAL                          | 9005  |
| N° EAN                       | 9008905618178                                   |
| Durée de vie [h]             | L80 B10 50 000                                  |
| Cl. d'efficacité énergétique | G   |



Les valeurs indiquées sont des valeurs assignées. La puissance et le flux lumineux sous soumis à une tolérance d'environ 10 %. Tolérance de la température de couleur : +/- 150 K. Sauf indication contraire, les valeurs s'appliquent à une température ambiante de 25 °C.