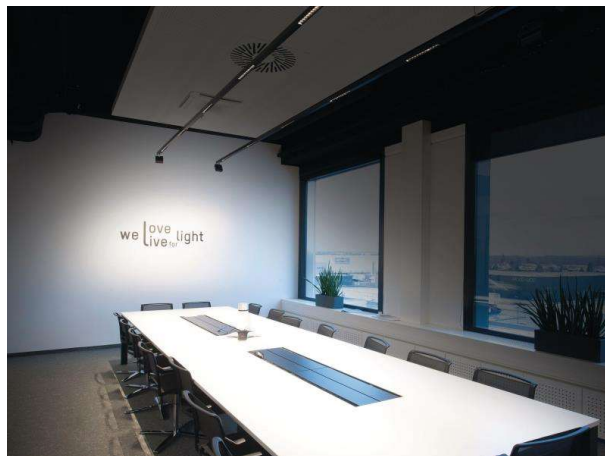


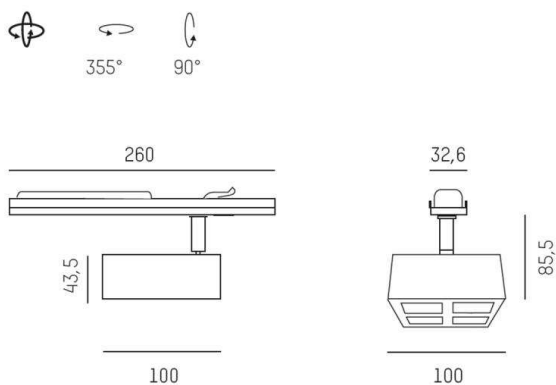
**GRID RIDE**

**629-70123956**

GRID RIDE SYSTEM INSERT FARETTI PER SISTEMI in metallo, bianco nero, simile a RAL 9016, lente con griglia anti-abbagliamento fascio 45°x15°, emissione luminosa diretto, UGR <19, girevole 355°, orientabile 90°, con alimentatore, max. 700mA, dimmerabile: non dimmerabile, cablaggio passante 0,75mm², IP20



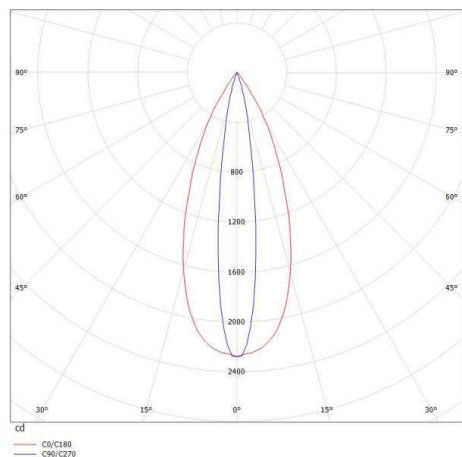
**DISEGNO**



**DETTAGLI TECNICI**

Potenza sistema [W]	10
tipo di lampadina	LED
flusso luminoso [lm]	520
corrente second. [mA]	700
temperatura colore [K]	3000K
CRI	>90
UGR	<19
Ottica	Ottica della lente con griglia antiabbagliam.
Designer	INHOUSE
Alimentatore	con alimentatore
Dimmerabilità	non dimmerabile
area di emissione luce	diretto
ang.del fascio lumin.[°]	45°x15°
classe di tensione [V]	220-240V 50/60Hz
cablaggio passante	0,75mm²
Materiale	metallo
altezza [mm]	86
diametro [mm]	100
classe di protezione[IP]	IP20
classe di protezione I	classe di protezione I
peso netto [kg]	0,70
Colore lampada	bianco nero
RAL	9016
cod.EAN	9008905618277
durata di vita [h]	L80 B10 50 000
cl. efficienza energ.	G

**CURVA DISTRIBUZIONE LUCE**



I valori indicati sono nominali. Tolleranza della potenza e del flusso luminoso +/- 10%. Tolleranza della temperatura colore: +/- 150 K. I valori sono riferiti ad una temperatura ambiente di 25°C, salvo diversa indicazione.