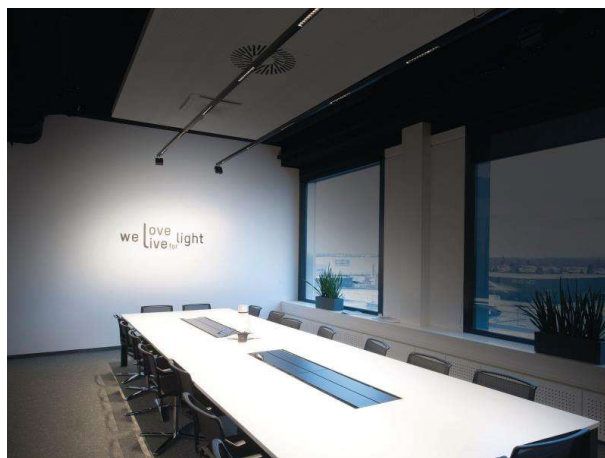


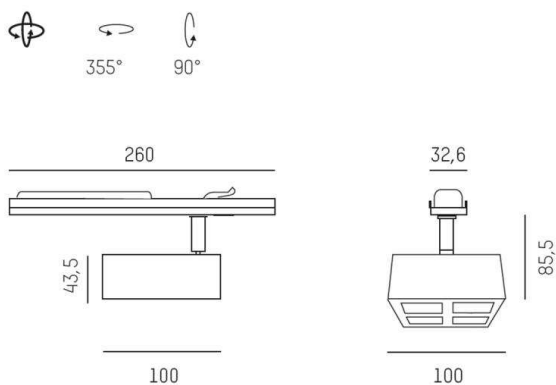
GRID RIDE

629-70123965

GRID RIDE SYSTEM INSERT SPOT SUR MESURE en métal, noir blanc, RAL 9005, lentille optique avec grille anti-éblouissement angle de rayonnement 45°x15°, émission direct, UGR <19, rotatif sur 355°, pivotant sur 90°, avec driver, max. 700mA, gradation: non dimmable, câblage traversant 0,75mm², IP20



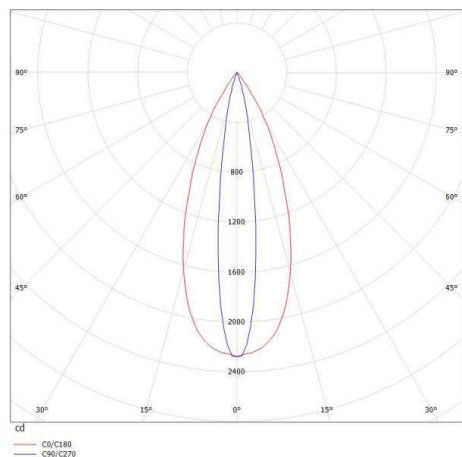
ILLUSTRATION



DONNÉES TECHNIQUES

Puissance système [W]	10
Source lumineuse	LED
Flux lumineux [lm]	520
Intensité courant sec. [mA]	700
Température de couleur [K]	3000K
IRC	>90
UGR	<19
Optique	lentille optique avec grille anti-éblouissement
Driver	avec driver
Gradation	non dimmable
Emission de lumière	direct
Angle de rayonnement [°]	45°x15°
Tension [V]	220-240V 50/60Hz
Câblage traversant	0,75mm²
Matériel	métal
Hauteur [mm]	86
Diamètre [mm]	100
Indice de protection [IP]	IP20
Classe de protection	classe de protection I
Poids net [kg]	0,70
Couleur luminaire	noir blanc
RAL	9005
N° EAN	9008905618284
Durée de vie [h]	L80 B10 50 000
Cl. d'efficacité énergétique	G

COURBE PHOTOMÉTRIQUE



Les valeurs indiquées sont des valeurs assignées. La puissance et le flux lumineux sous soumis à une tolérance d'environ 10 %. Tolérance de la température de couleur : +/- 150 K. Sauf indication contraire, les valeurs s'appliquent à une température ambiante de 25 °C.