

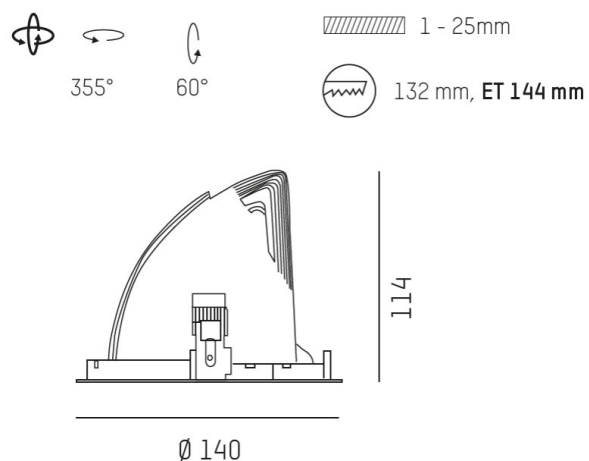
**SAVO 10**

**633-00101084905v1**

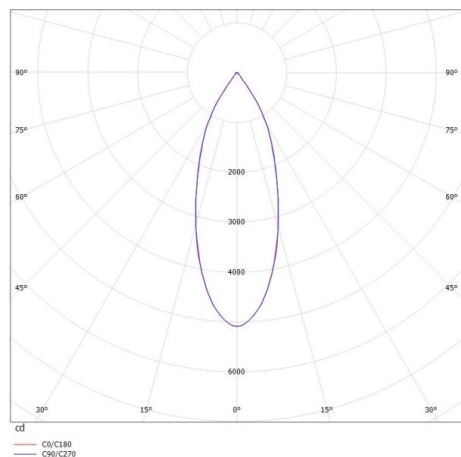
SAVO 10 R INCASSO in alluminio, bianco opaco, simile a RAL 9016, riflettore in alluminio purissima sottovuoto di elevata efficienza energetica fascio 40°, emissione luminosa diretta, girevole 355°, orientabile 60°, senza alimentatore, max. 350/500/700mA, dimmerabilità: vedi alimentatore, IP20



**DISEGNO**



**CURVA DISTRIBUZIONE LUCE**



**DETTAGLI TECNICI**

tipo di lampadina	LED 12/17/24W
flusso luminoso [lm]	1420/1960/2610
corrente second. [mA]	350/500/700
temperatura colore [K]	3000K
CRI	PREMIUM>90
Ottica	riflettore in alluminio purissimo sottovuoto
Designer	INHOUSE
Alimentatore	senza alimentatore
Dimmerabilità	vedi alimentatore
area di emissione luce	diretta
ang.del fascio lumin.[°]	40°
Materiale	alluminio
altezza [mm]	114
diametro [mm]	140
taglio soffitto [mm]	132
spessore soffitto [mm]	1-25
profondità d'inc. [mm]	144
classe di protezione[IP]	IP20
classe di protezione	classe di protezione II
peso netto [kg]	0,95
Colore lampada	bianco opaco
RAL	9016
cod.EAN	9010506103526
durata di vita [h]	L80 B10 50 000
cl. efficienza energ.	D



I valori indicati sono nominali. Tolleranza della potenza e del flusso luminoso +/- 10%. Tolleranza della temperatura colore: +/- 150 K. I valori sono riferiti ad una temperatura ambiente di 25°C, salvo diversa indicazione.