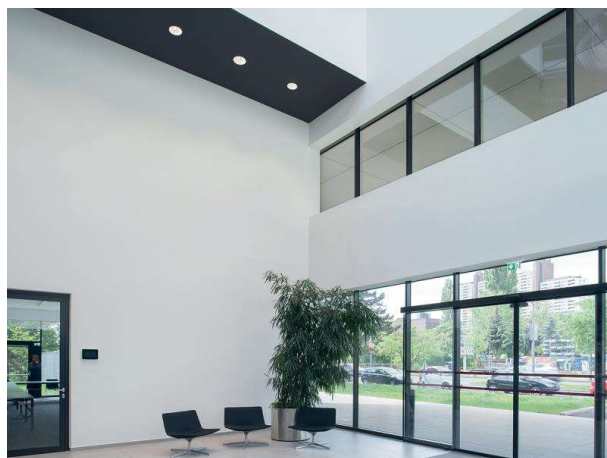


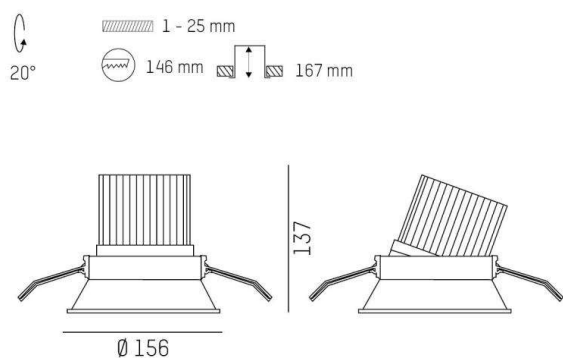
SAVO 20 ROUND

633-00201084306v2

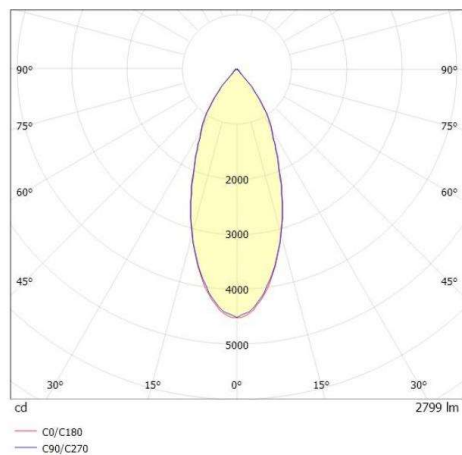
SAVO 20 ROUND R SPOT ENCASTRÉ en aluminium, noir mat, RAL 9005, réflecteur haute efficacité, métallisé sous vide, en aluminium angle de rayonnement 40°, émission direct, pivotant sur 20°, sans driver, max. 350/500/700mA, gradation: voir driver, IP20



ILLUSTRATION



COURBE PHOTOMÉTRIQUE



DONNÉES TECHNIQUES

Source lumineuse	LED 12/17/24W
Flux lumineux [lm]	1510/2090/2800
Intensité courant sec. [mA]	350/500/700
Température de couleur [K]	2700K
IRC	PREMIUM>90
Optique	réflecteur métallisé sous vide en aluminium
Driver	sans driver
Gradation	voir driver
Emission de lumière	direct
Angle de rayonnement [°]	40°
Matériel	aluminium
Hauteur [mm]	137
Diamètre [mm]	156
Découpe plafond [mm]	146
Épaisseur de plafond [mm]	1-25
Hauteur d'encastrement [mm]	167
Indice de protection (IP)	IP20
Classe de protection	classe de protection II
Poids net [kg]	0,66
Couleur luminaire	noir mat
RAL	9005
N° EAN	9010870126893
Durée de vie [h]	L80 B10 50 000
Cl. d'efficacité énergétique	E



Les valeurs indiquées sont des valeurs assignées. La puissance et le flux lumineux sous soumis à une tolérance d'environ 10 %. Tolérance de la température de couleur : +/- 150 K. Sauf indication contraire, les valeurs s'appliquent à une température ambiante de 25 °C.