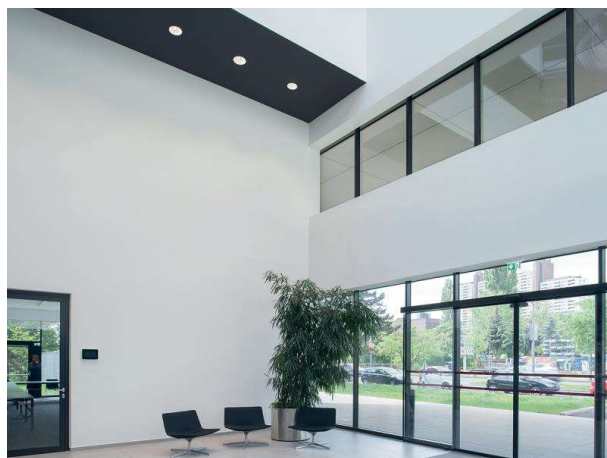


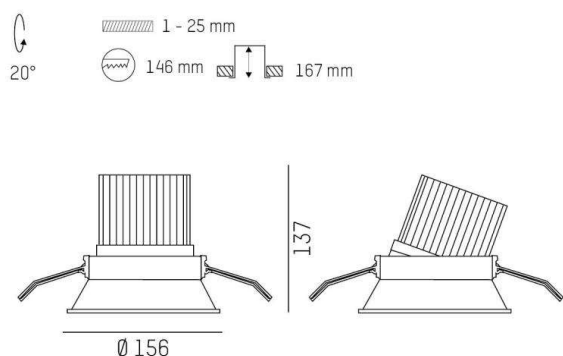
SAVO 20 ROUND

633-00201084906v2

SAVO 20 ROUND R INCASSO in alluminio, nero opaco, simile a RAL 9005, riflettore in alluminio purissima sottovuoto di elevata efficienza energetica fascio 40°, emissione luminosa diretto, orientabile 20°, senza alimentatore, max. 350/500/700mA, dimmerabilità: vedi alimentatore, IP20



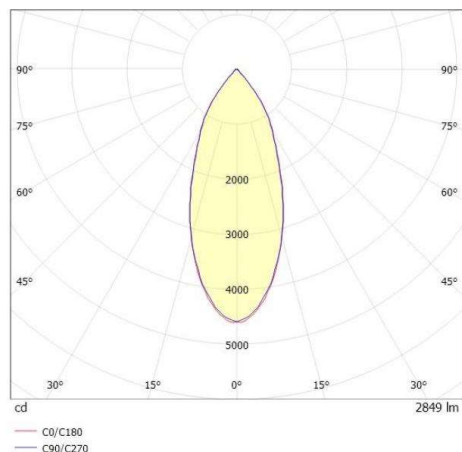
DISEGNO



DETTAGLI TECNICI

tipo di lampadina	LED 12/17/24W
flusso luminoso [lm]	1540/2120/2850
corrente second. [mA]	350/500/700
temperatura colore [K]	3000K
CRI	PREMIUM>90
Ottica	riflettore in alluminio purissimo sottovuoto
Designer	INHOUSE
Alimentatore	senza alimentatore
Dimmerabilità	vedi alimentatore
area di emissione luce	diretto
ang.del fascio lumin.[°]	40°
Materiale	alluminio
altezza [mm]	137
diametro [mm]	156
taglio soffitto [mm]	146
spessore soffitto [mm]	1-25
profondita d'inc. [mm]	167
classe di protezione[IP]	IP20
classe di protezione	classe di protezione II
peso netto [kg]	0,66
Colore lampada	nero opaco
RAL	9005
cod.EAN	9010870126466
durata di vita [h]	L80 B10 50 000
cl. efficienza energ.	E

CURVA DISTRIBUZIONE LUCE



I valori indicati sono nominali. Tolleranza della potenza e del flusso luminoso +/- 10%. Tolleranza della temperatura colore: +/- 150 K. I valori sono riferiti ad una temperatura ambiente di 25°C, salvo diversa indicazione.