

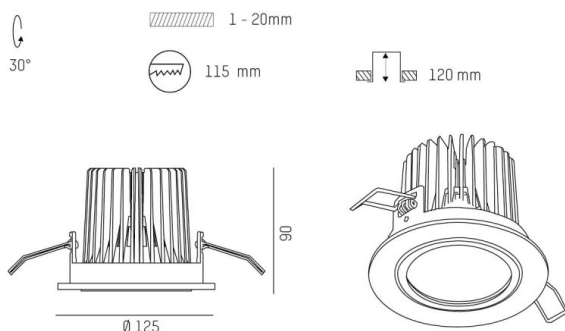
NOW 2 ROUND

635-00100022404v1

NOW 2 ROUND R EINBAUSTRALER aus Aluminium, grau, ähnlich RAL 9006, hocheffizienter, vakuumbedampfter Reflektor aus Aluminium Ausstrahlwinkel 16°, Lichtaustritt direkt, schwenkbar 30°, ohne Betriebsgerät, max. 350/500mA, Dimmbarkeit: siehe Betriebsgerät, IP20,



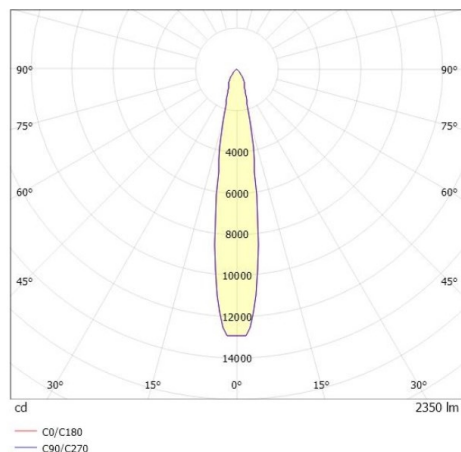
SKIZZE



TECHNISCHE DETAILS

Leuchtmittel	LED 12W/17W
Lichtstrom [lm]	1710/2350
Strom Sek. [mA]	350/500
Lichtfarbe [K]	4000K
CRI	>90
Optik	vakuumbedampfter Reflektor aus Aluminium
Designer	INHOUSE
Betriebsgerät	ohne Betriebsgerät
Dimmbarkeit	siehe Betriebsgerät
Lichtaustritt	direkt
Ausstrahlwinkel [°]	16°
Material	Aluminium
Höhe [mm]	90
Durchmesser [mm]	125
D-Ausschn. [mm]	115
Deckenstärke [mm]	1-20
Einbautiefe [mm]	120
Schutzart [IP]	IP20
Schutzklasse	Schutzklasse II
Nettogewicht [kg]	0,53
Farbe Leuchte	grau
RAL	9006
EAN-Nummer	9010870124516
Lebensdauer [h]	L80 B10 50 000
Energieeffizienzkl.	D

LICHTVERTEILUNGSKURVE



Die Werte sind Bemessungswerte. Leistung und Lichtstrom unterliegen initial einer Toleranz von +/- 10%. Toleranz der Farbtemperatur: +/- 150 K. Die Werte gelten wenn nicht anders angegeben für eine Umgebungstemperatur von 25°C.