

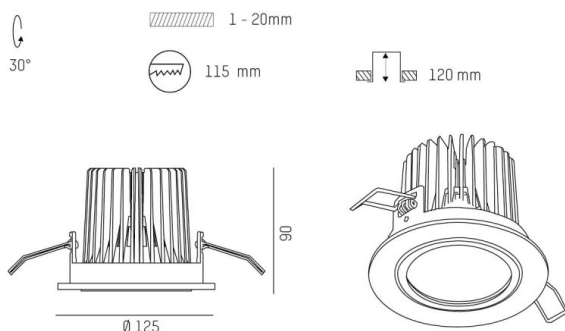
**NOW 2 ROUND**

**635-00100022405v1**

NOW 2 ROUND R SPOT ENCASTRÉ en aluminium, blanc, RAL 9016, réflecteur haute efficacité, métallisé sous vide, en aluminium angle de rayonnement 16°, émission direct, pivotant sur 30°, sans driver, max. 350/500mA, gradation: voir driver, IP20



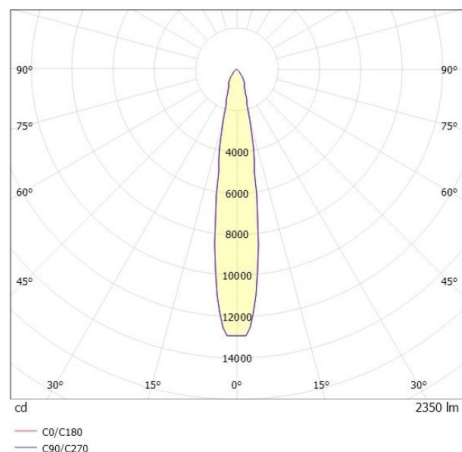
**ILLUSTRATION**



**DONNÉES TECHNIQUES**

Source lumineuse	LED 12W/17W
Flux lumineux [lm]	1710/2350
Intensité courant sec. [mA]	350/500
Température de couleur [K]	4000K
IRC	>90
Optique	réflecteur métallisé sous vide en aluminium
Driver	sans driver
Gradation	voir driver
Emission de lumière	direct
Angle de rayonnement [°]	16°
Matériel	aluminium
Hauteur [mm]	90
Diamètre [mm]	125
Découpe plafond [mm]	115
Épaisseur de plafond [mm]	1-20
Hauteur d'encastrement [mm]	120
Indice de protection (IP)	IP20
Classe de protection	classe de protection II
Poids net [kg]	0,55
Couleur luminaire	blanc
RAL	9016
N° EAN	9010870124523
Durée de vie [h]	L80 B10 50 000
Cl. d'efficacité énergétique	D

**COURBE PHOTOMÉTRIQUE**



Les valeurs indiquées sont des valeurs assignées. La puissance et le flux lumineux sous soumis à une tolérance d'environ 10 %. Tolérance de la température de couleur : +/- 150 K. Sauf indication contraire, les valeurs s'appliquent à une température ambiante de 25 °C.