

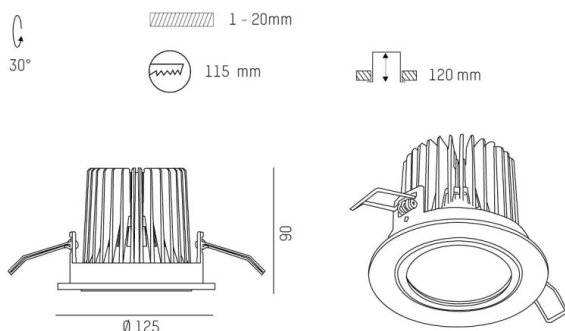
NOW 2 ROUND

635-00100084904v1

NOW 2 ROUND R SPOT ENCASTRÉ en aluminium, gris, RAL 9006, réflecteur haute efficacité, métallisé sous vide, en aluminium angle de rayonnement 40°, émission direct, pivotant sur 30°, sans driver, max. 350/500mA, gradation: voir driver, IP20



ILLUSTRATION

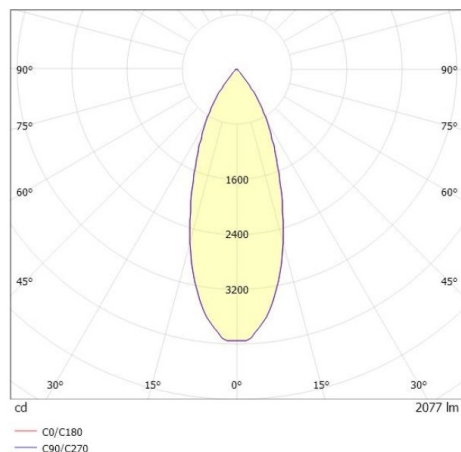


DONNÉES TECHNIQUES

| | |
|-----------------------------|---|
| Source lumineuse | LED 12W/17W |
| Flux lumineux [lm] | 1500/2070 |
| Intensité courant sec. [mA] | 350/500 |
| Température de couleur [K] | 3000K |
| IRC | PREMIUM>90 |
| Optique | réflecteur métallisé sous vide en aluminium |
| Driver | sans driver |
| Gradation | voir driver |
| Emission de lumière | direct |
| Angle de rayonnement [°] | 40° |
| Matériel | aluminium |
| Hauteur [mm] | 90 |
| Diamètre [mm] | 125 |
| Découpe plafond [mm] | 115 |
| Épaisseur de plafond [mm] | 1-20 |
| Hauteur d'encastrement [mm] | 120 |
| Indice de protection (IP) | IP20 |
| Classe de protection | classe de protection II |
| Poids net [kg] | 0,53 |

| | |
|------------------------------|----------------|
| Couleur luminaire | gris |
| RAL | 9006 |
| N° EAN | 9010870124257 |
| Durée de vie [h] | L80 B10 50 000 |
| Cl. d'efficacité énergétique | E |

COURBE PHOTOMÉTRIQUE



Les valeurs indiquées sont des valeurs assignées. La puissance et le flux lumineux sous soumis à une tolérance d'environ 10 %. Tolérance de la température de couleur : +/- 150 K. Sauf indication contraire, les valeurs s'appliquent à une température ambiante de 25 °C.