

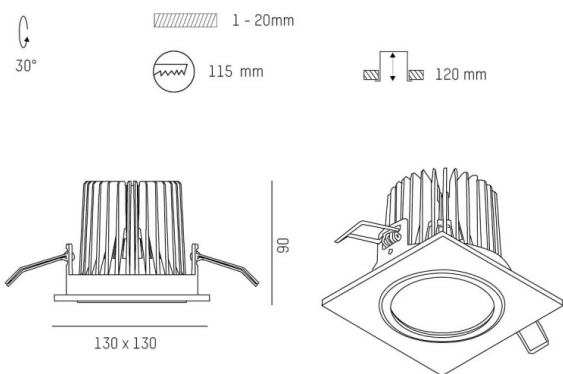
NOW 2 SQUARE

635-00200052405v1

NOW 2 SQUARE R INCASSO in alluminio, bianco, simile a RAL 9016, riflettore in alluminio purissima sottovuoto di elevata efficienza energetica fascio 25°, emissione luminosa diretta, orientabile 30°, senza alimentatore, max. 350/500mA, dimmerabilità: vedi alimentatore, IP20



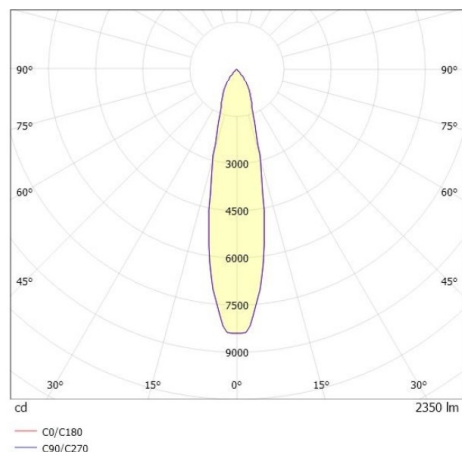
DISEGNO



DETTAGLI TECNICI

| | |
|--------------------------|--|
| tipo di lampadina | LED 12W/17W |
| flusso luminoso [lm] | 1710/2350 |
| corrente second. [mA] | 350/500 |
| temperatura colore [K] | 4000K |
| CRI | >90 |
| Ottica | riflettore in alluminio purissimo sottovuoto |
| Designer | INHOUSE |
| Alimentatore | senza alimentatore |
| Dimmerabilità | vedi alimentatore |
| area di emissione luce | diretta |
| ang.del fascio lumin.[°] | 25° |
| Materiale | alluminio |
| lunghezza [mm] | 130 |
| larghezza [mm] | 130 |
| altezza [mm] | 90 |
| taglio soffitto [mm] | 115 |
| spessore soffitto [mm] | 1-20 |
| profondità d'inc. [mm] | 120 |
| classe di protezione[IP] | IP20 |
| classe di protezione | classe di protezione II |
| peso netto [kg] | 0,59 |
| Colore lampada | bianco |
| RAL | 9016 |
| cod.EAN | 9010870124646 |
| durata di vita [h] | L80 B10 50 000 |
| cl. efficienza energ. | D |

CURVA DISTRIBUZIONE LUCE



I valori indicati sono nominali. Tolleranza della potenza e del flusso luminoso +/- 10%. Tolleranza della temperatura colore: +/- 150 K. I valori sono riferiti ad una temperatura ambiente di 25°C, salvo diversa indicazione.