

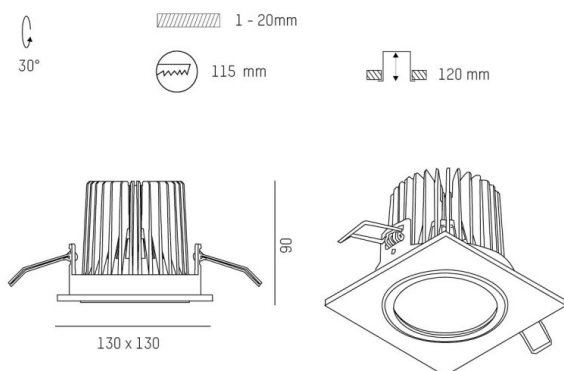
**NOW 2 SQUARE**

**635-00200082406v1**

NOW 2 SQUARE R INCASSO in alluminio, nero, simile a RAL 9005, riflettore in alluminio purissima sottovuoto di elevata efficienza energetica fascio 40°, emissione luminosa diretta, orientabile 30°, senza alimentatore, max. 350/500mA, dimmerabilità: vedi alimentatore, IP20



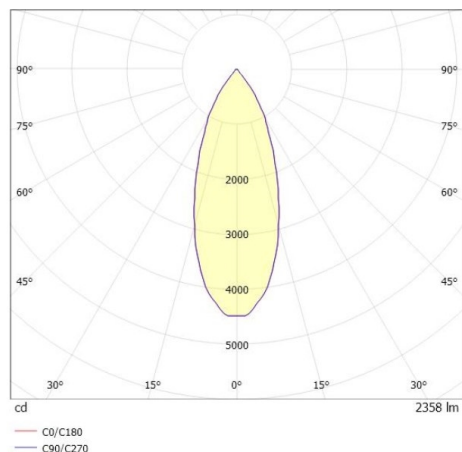
**DISEGNO**



**DETTAGLI TECNICI**

tipo di lampadina	LED 12W/17W
flusso luminoso [lm]	1710/2350
corrente second. [mA]	350/500
temperatura colore [K]	4000K
CRI	>90
Ottica	riflettore in alluminio purissimo sottovuoto
Designer	INHOUSE
Alimentatore	senza alimentatore
Dimmerabilità	vedi alimentatore
area di emissione luce	diretta
ang.del fascio lumin.[°]	40°
Materiale	alluminio
lunghezza [mm]	130
larghezza [mm]	130
altezza [mm]	90
taglio soffitto [mm]	115
spessore soffitto [mm]	1-20
profondità d'inc. [mm]	120
classe di protezione[IP]	IP20
classe di protezione	classe di protezione II
peso netto [kg]	0,56

**CURVA DISTRIBUZIONE LUCE**



Colore lampada	nero
RAL	9005
cod.EAN	9010870124684
durata di vita [h]	L80 B10 50 000
cl. efficienza energ.	D



I valori indicati sono nominali. Tolleranza della potenza e del flusso luminoso +/- 10%. Tolleranza della temperatura colore: +/- 150 K. I valori sono riferiti ad una temperatura ambiente di 25°C, salvo diversa indicazione.