

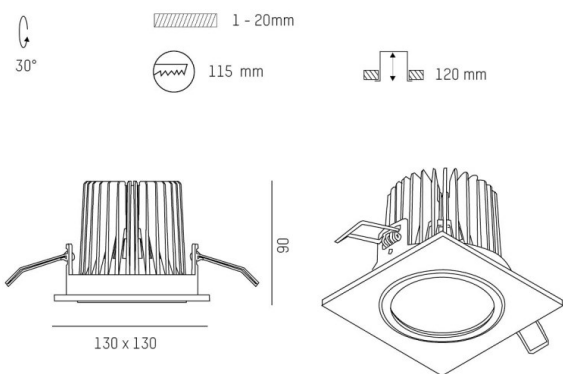
NOW 2 SQUARE

635-00200084305v1

NOW 2 SQUARE R INCASSO in alluminio, bianco, simile a RAL 9016, riflettore in alluminio purissima sottovuoto di elevata efficienza energetica fascio 40°, emissione luminosa diretto, orientabile 30°, senza alimentatore, max. 350/500mA, dimmerabilità: vedi alimentatore, IP20



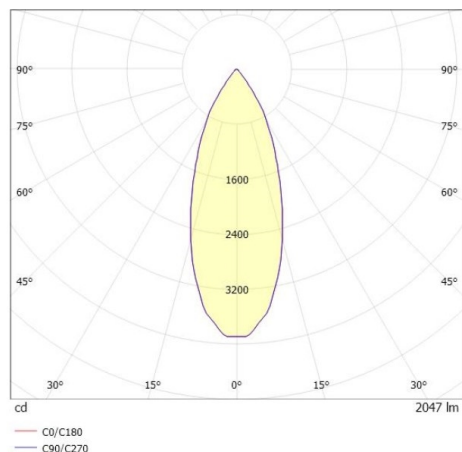
DISEGNO



DETTAGLI TECNICI

tipo di lampadina	LED 12W/17W
flusso luminoso [lm]	1490/2040
corrente second. [mA]	350/500
temperatura colore [K]	2700K
CRI	PREMIUM>90
Ottica	riflettore in alluminio purissimo sottovuoto
Designer	INHOUSE
Alimentatore	senza alimentatore
Dimmerabilità	vedi alimentatore
area di emissione luce	diretta
ang.del fascio lumin.[°]	40°
Materiale	alluminio
lunghezza [mm]	130
larghezza [mm]	130
altezza [mm]	90
taglio soffitto [mm]	115
spessore soffitto [mm]	1-20
profondità d'inc. [mm]	120
classe di protezione[IP]	IP20
classe di protezione II	classe di protezione II
peso netto [kg]	0,59
Colore lampada	bianco
RAL	9016
cod.EAN	9010870124936
durata di vita [h]	L80 B10 50 000
cl. efficienza energ.	E

CURVA DISTRIBUZIONE LUCE



I valori indicati sono nominali. Tolleranza della potenza e del flusso luminoso +/- 10%. Tolleranza della temperatura colore: +/- 150 K. I valori sono riferiti ad una temperatura ambiente di 25°C, salvo diversa indicazione.