

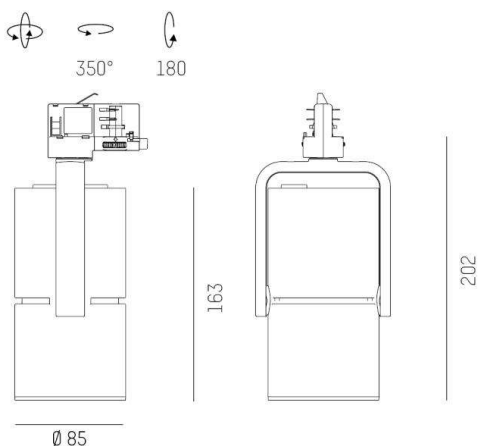
2GO

637-001010124060v2

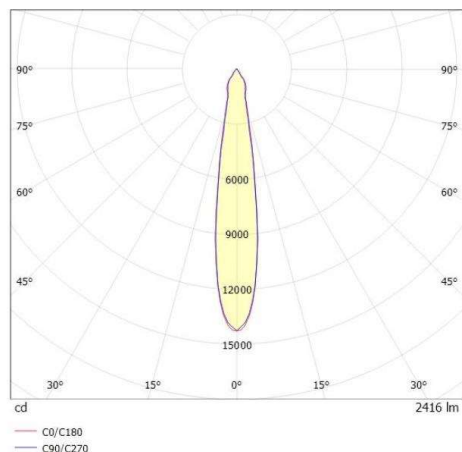
2 GO TRACK FARETTO DA BINARIO CON ADATTATORE TRIFASE in alluminio, nero, simile a RAL 9005, riflettore in alluminio purissima sottovuoto di elevata efficienza energetica fascio 17°, emissione luminosa diretto, girevole 350°, orientabile 180°, con alimentatore, max. 500mA, dimmerabilità: non dimmerabile, adattatore/basetta nero, IP20



DISEGNO



CURVA DISTRIBUZIONE LUCE



DETTAGLI TECNICI

Potenza sistema [W]	19
tipo di lampadina	LED
flusso luminoso [lm]	2410
corrente second. [mA]	500
temperatura colore [K]	4000K
CRI	>90
Ottica	riflettore in alluminio purissimo sottovuoto
Designer	INHOUSE
Alimentatore	con alimentatore
Dimmerabilità	non dimmerabile
area di emissione luce	diretta
ang.del fascio lumin.[°]	17°
classe di tensione [V]	220-240V 50/60Hz
Materiale	alluminio
lunghezza [mm]	101,7
larghezza [mm]	103
altezza [mm]	202
diametro [mm]	85
classe di protezione [IP]	IP20
classe di protezione I	classe di protezione I
resistenza agli urti	IK04
peso netto [kg]	1,08
Colore lampada	nero
RAL	9005
Colore adattatore/basetta	nero
cod.EAN	9010870107854
durata di vita [h]	L80 B10 50 000
cl. efficienza energ.	D
quantità lampade B16A	34



I valori indicati sono nominali. Tolleranza della potenza e del flusso luminoso +/- 10%. Tolleranza della temperatura colore: +/- 150 K. I valori sono riferiti ad una temperatura ambiente di 25°C, salvo diversa indicazione.