

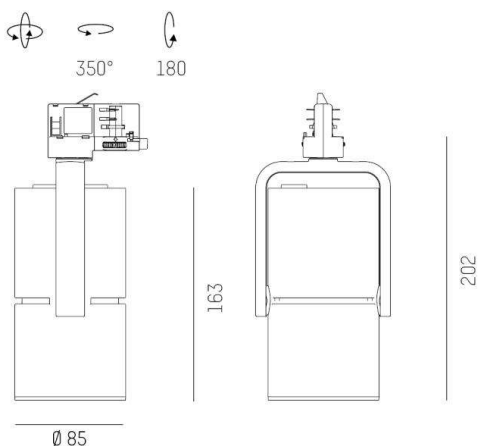
2GO

637-001010324050v2

2 GO TRACK FARETTO DA BINARIO CON ADATTATORE TRIFASE in alluminio, bianco, simile a RAL 9016, riflettore in alluminio purissima sottovuoto di elevata efficienza energetica fascio 40°, emissione luminosa diretto, girevole 350°, orientabile 180°, con alimentatore, max. 500mA, dimmerabilità: non dimmerabile, adattatore/basetta bianco, IP20



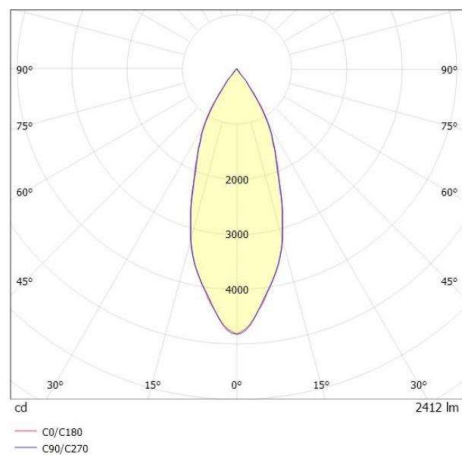
DISEGNO



DETTAGLI TECNICI

|                           |  |
|---------------------------|--|
| Potenza sistema [W]       | 19   |
| tipo di lampadina         | LED  |
| flusso luminoso [lm]      | 2410   |
| corrente second. [mA]     | 500  |
| temperatura colore [K]    | 4000K  |
| CRI                       | >90  |
| Ottica                    | riflettore in alluminio purissimo sottovuoto |
| Designer                  | INHOUSE                                      |
| Alimentatore              | con alimentatore                             |
| Dimmerabilità             | non dimmerabile                              |
| area di emissione luce    | diretta                                      |
| ang.del fascio lumin.[°]  | 40°  |
| classe di tensione [V]    | 220-240V 50/60Hz                             |
| Materiale                 | alluminio                                    |
| lunghezza [mm]            | 101,7  |
| larghezza [mm]            | 103  |
| altezza [mm]              | 202  |
| diametro [mm]             | 85   |
| classe di protezione[IP]  | IP20   |
| classe di protezione      | classe di protezione I                       |
| resistenza agli urti      | IK04   |
| peso netto [kg]           | 1,08   |
| Colore lampada            | bianco                                       |
| RAL                       | 9016   |
| Colore adattatore/basetta | bianco                                       |
| cod.EAN                   | 9010870107908                                |
| durata di vita [h]        | L80 B10 50 000                               |
| cl. efficienza energ.     | D  |
| quantità lampade B16A     | 34   |

CURVA DISTRIBUZIONE LUCE



I valori indicati sono nominali. Tolleranza della potenza e del flusso luminoso +/- 10%. Tolleranza della temperatura colore: +/- 150 K. I valori sono riferiti ad una temperatura ambiente di 25°C, salvo diversa indicazione.