

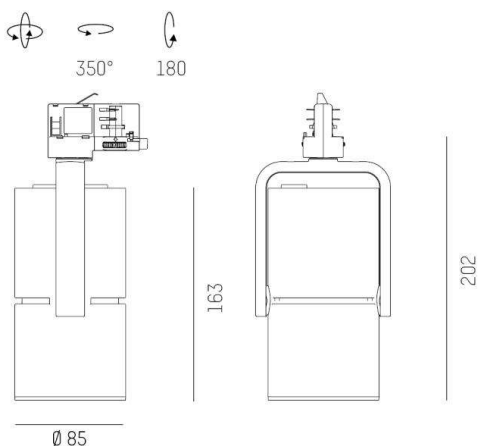
2G0

637-001020149040v2

2 G0 TRACK FARETTO DA BINARIO CON ADATTATORE TRIFASE in alluminio, grigio, simile a RAL 9006, riflettore in alluminio purissima sottovuoto di elevata efficienza energetica fascio 17°, emissione luminosa diretto, girevole 350°, orientabile 180°, con alimentatore, max. 700mA, dimmerabilità: non dimmerabile, IP20



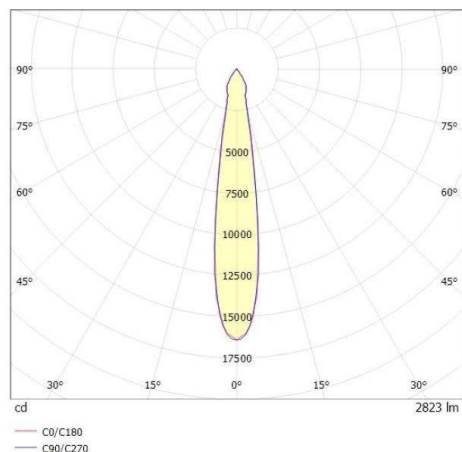
DISEGNO



DETTAGLI TECNICI

| | |
|--------------------------|----------------------------------------------|
| Potenza sistema [W] | 27 |
| tipo di lampadina | LED |
| flusso luminoso [lm] | 2820 |
| corrente second. [mA] | 700 |
| temperatura colore [K] | 3000K |
| CRI | PREMIUM>90 |
| Ottica | riflettore in alluminio purissimo sottovuoto |
| Designer | INHOUSE |
| Alimentatore | con alimentatore |
| Dimmerabilità | non dimmerabile |
| area di emissione luce | diretta |
| ang.del fascio lumin.[°] | 17° |
| classe di tensione [V] | 220-240V 50/60Hz |
| Materiale | alluminio |
| lunghezza [mm] | 163 |
| larghezza [mm] | 103 |
| altezza [mm] | 202 |
| diametro [mm] | 85 |
| classe di protezione[IP] | IP20 |
| classe di protezione | classe di protezione I |
| resistenza agli urti | IK04 |
| peso netto [kg] | 1,08 |
| Colore lampada | grigio |
| RAL | 9006 |
| cod.EAN | 9010870106635 |
| durata di vita [h] | L80 B10 50 000 |
| cl. efficienza energ. | E |
| quantità lampade B16A | 34 |

CURVA DISTRIBUZIONE LUCE



I valori indicati sono nominali. Tolleranza della potenza e del flusso luminoso +/- 10%. Tolleranza della temperatura colore: +/- 150 K. I valori sono riferiti ad una temperatura ambiente di 25°C, salvo diversa indicazione.