

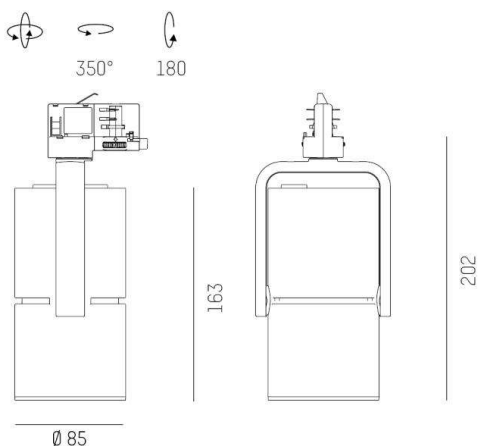
2G0

637-001020249040v2

2 G0 TRACK PROIETTORE CON ADATTATORE BINARIO TRIFASE in alluminio, grigio, simile a RAL 9006, riflettore in alluminio purissima sottovuoto di elevata efficienza energetica fascio 24°, emissione luminosa diretta, girevole 350°, orientabile 180°, con alimentatore, max. 700mA, dimmerabilità: non dimmerabile, IP20



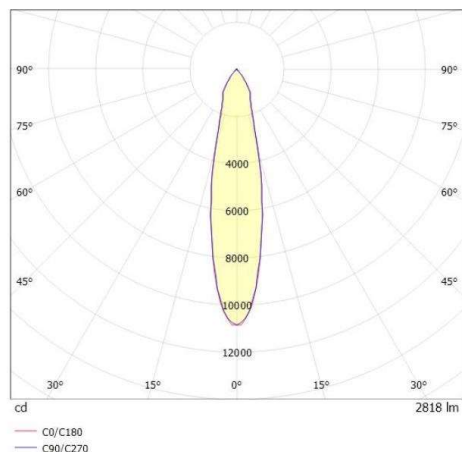
DISEGNO



DETTAGLI TECNICI

Potenza sistema [W]	27
tipo di lampadina	LED
flusso luminoso [lm]	2820
corrente second. [mA]	700
temperatura colore [K]	3000K
CRI	PREMIUM>90
Ottica	riflettore in alluminio purissimo sottovuoto
Designer	INHOUSE
Alimentatore	con alimentatore
Dimmerabilità	non dimmerabile
area di emissione luce	diretta
ang.del fascio lumin.[°]	24°
classe di tensione [V]	220-240V 50/60Hz
Materiale	alluminio
lunghezza [mm]	163
larghezza [mm]	103
altezza [mm]	202
diametro [mm]	85
classe di protezione[IP]	IP20
classe di protezione	classe di protezione I
resistenza agli urti	IK04
peso netto [kg]	1,08
Colore lampada	grigio
RAL	9006
cod.EAN	9010870106697
durata di vita [h]	L80 B10 50 000
cl. efficienza energ.	E
quantità lampade B16A	34

CURVA DISTRIBUZIONE LUCE



I valori indicati sono nominali. Tolleranza della potenza e del flusso luminoso +/- 10%. Tolleranza della temperatura colore: +/- 150 K. I valori sono riferiti ad una temperatura ambiente di 25°C, salvo diversa indicazione.