

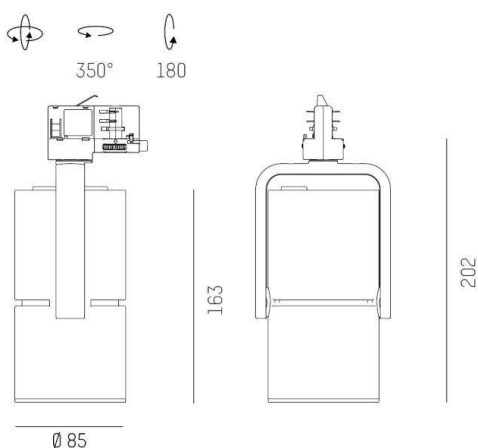
2G0

637-00102032405pv2

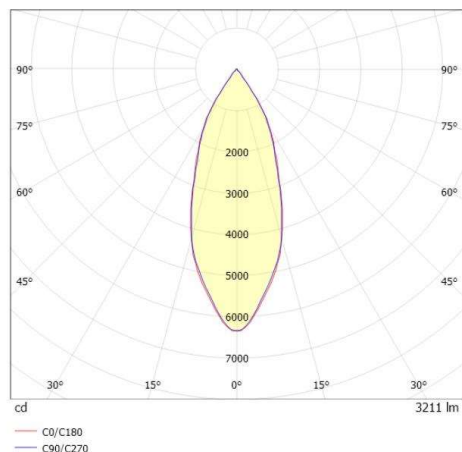
2 G0 TRACK PROIETTORE CON ADATTATORE BINARIO TRIFASE in alluminio, bianco, simile a RAL 9016, riflettore in alluminio purissima sottovuoto di elevata efficienza energetica fascio 40°, emissione luminosa diretta, girevole 350°, orientabile 180°, con alimentatore, max. 700mA, dimmerabilità: Pulse-DALI, IP20



DISEGNO



CURVA DISTRIBUZIONE LUCE



DETTAGLI TECNICI

Potenza sistema [W]	27
tipo di lampadina	LED
flusso luminoso [lm]	3200
corrente second. [mA]	700
temperatura colore [K]	4000K
CRI	>90
Ottica	riflettore in alluminio purissimo sottovuoto
Designer	INHOUSE
Alimentatore	con alimentatore
area di emissione luce	diretta
ang.del fascio lumin.[°]	40°
classe di tensione [V]	220-240V 50/60Hz
Materiale	alluminio
lunghezza [mm]	163
larghezza [mm]	103
altezza [mm]	202
diametro [mm]	85
classe di protezione [IP]	IP20
classe di protezione I	classe di protezione I
resistenza agli urti	IK04
peso netto [kg]	0,92
Colore lampada	bianco
RAL	9016
cod.EAN	9010870446212
durata di vita [h]	L80 B10 50 000
cl. efficienza energ.	D
quantità lampade B16A	50



I valori indicati sono nominali. Tolleranza della potenza e del flusso luminoso +/- 10%. Tolleranza della temperatura colore: +/- 150 K. I valori sono riferiti ad una temperatura ambiente di 25°C, salvo diversa indicazione.