

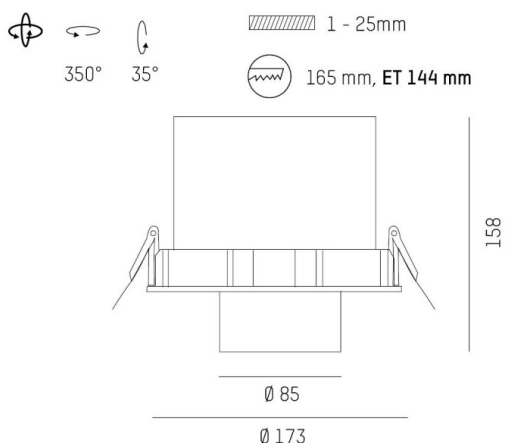
2GO RECESSED

637-00201012406v2

2 GO R SPOT ENCASTRÉ en aluminium, noir mat, RAL 9005, réflecteur haute efficacité, métallisé sous vide, en aluminium angle de rayonnement 17°, émission direct, rotatif sur 350°, pivotant sur 35°, sans driver, max. 500/700mA, gradation: voir driver, IP20



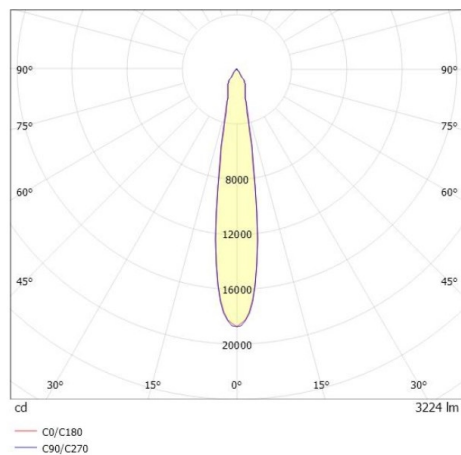
ILLUSTRATION



DONNÉES TECHNIQUES

| | |
|--------------------------------|---|
| Source lumineuse | LED 17W / 25W |
| Flux lumineux [lm] | 2420/3220 |
| Intensité courant sec. [mA] | 500/700 |
| Température de couleur [K] | 4000K |
| IRC | >90 |
| Optique | réflecteur métallisé sous vide en aluminium |
| Driver | sans driver |
| Gradation | voir driver |
| Emission de lumière | direct |
| Angle de rayonnement [°] | 17° |
| Matériel | aluminium |
| Longueur [mm] | 157,5 |
| Hauteur [mm] | 158 |
| Diamètre [mm] | 173 |
| Découpe plafond [mm] | 165 |
| Épaisseur de plafond [mm] | 1-25 |
| Hauteur d'encastrement [mm] | 144 |
| Indice de protection [IP] | IP20 |
| Classe de protection | classe de protection II |
| Indice de résistance aux chocs | IK04 |
| Poids net [kg] | 1,04 |

COURBE PHOTOMÉTRIQUE



| | |
|------------------------------|----------------|
| Couleur luminaire | noir mat |
| RAL | 9005 |
| N° EAN | 9010870108288 |
| Durée de vie [h] | L80 B10 50 000 |
| Cl. d'efficacité énergétique | D |



Les valeurs indiquées sont des valeurs assignées. La puissance et le flux lumineux sous soumis à une tolérance d'environ 10 %. Tolérance de la température de couleur : +/- 150 K. Sauf indication contraire, les valeurs s'appliquent à une température ambiante de 25 °C.