

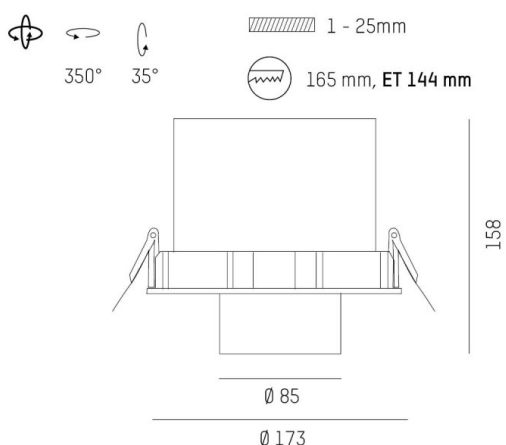
2GO RECESSED

637-00201014304v2

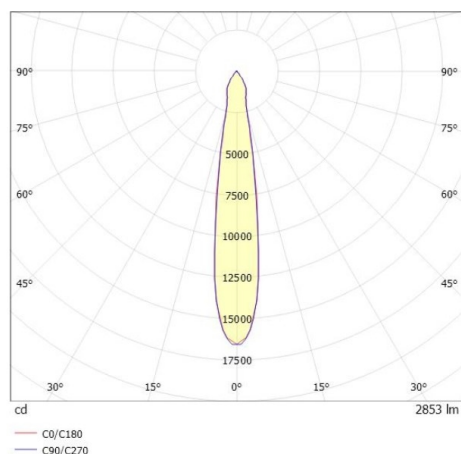
2 GO R SPOT ENCASTRÉ en aluminium, gris, RAL 9006, réflecteur haute efficacité, métallisé sous vide, en aluminium angle de rayonnement 17°, émission direct, rotatif sur 350°, pivotant sur 35°, sans driver, max. 500/700mA, gradation: voir driver, IP20



ILLUSTRATION



COURBE PHOTOMÉTRIQUE



DONNÉES TECHNIQUES

Source lumineuse	LED 17W / 25W
Flux lumineux [lm]	2150/2850
Intensité courant sec. [mA]	500/700
Température de couleur [K]	2700K
IRC	PREMIUM>90
Optique	réflecteur métallisé sous vide en aluminium
Driver	sans driver
Gradation	voir driver
Emission de lumière	direct
Angle de rayonnement [°]	17°
Matériel	aluminium

Longueur [mm]	157,5
Hauteur [mm]	158
Diamètre [mm]	173
Découpe plafond [mm]	165
Épaisseur de plafond [mm]	1-25
Hauteur d'encastrement [mm]	144
Indice de protection [IP]	IP20
Classe de protection	classe de protection II
Indice de résistance aux chocs	IK04
Poids net [kg]	1,00

Couleur luminaire	gris
RAL	9006
N° EAN	9010870109575
Durée de vie [h]	L80 B10 50 000
Cl. d'efficacité énergétique	E



Les valeurs indiquées sont des valeurs assignées. La puissance et le flux lumineux sous soumis à une tolérance d'environ 10 %. Tolérance de la température de couleur : +/- 150 K. Sauf indication contraire, les valeurs s'appliquent à une température ambiante de 25 °C.