

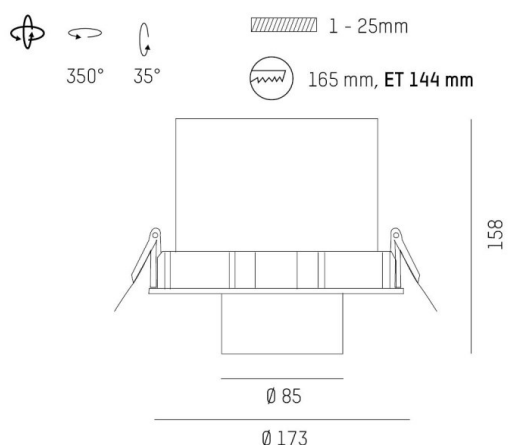
2GO RECESSED

637-00201014306v2

2 GO R INCASSO in alluminio, nero opaco, simile a RAL 9005, riflettore in alluminio purissima sottovuoto di elevata efficienza energetica fascio 17°, emissione luminosa diretto, girevole 350°, orientabile 35°, senza alimentatore, max. 500/700mA, dimmerabilità: vedi alimentatore, IP20



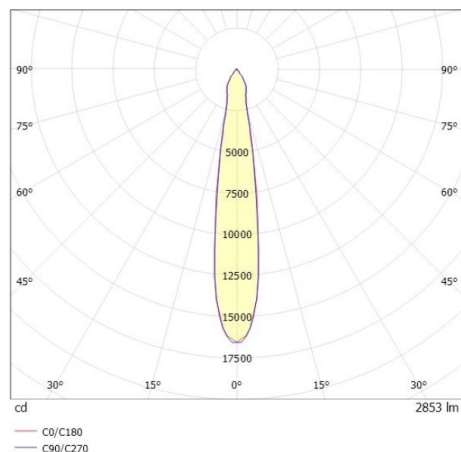
DISEGNO



DETTAGLI TECNICI

tipo di lampadina	LED 17W / 25W
flusso luminoso [lm]	2150/2850
corrente second. [mA]	500/700
temperatura colore [K]	2700K
CRI	PREMIUM>90
Ottica	riflettore in alluminio purissimo sottovuoto
Designer	INHOUSE
Alimentatore	senza alimentatore
Dimmerabilità	vedi alimentatore
area di emissione luce	diretta
ang.del fascio lumin.[°]	17°
Materiale	alluminio
lunghezza [mm]	157,5
altezza [mm]	158
diámetro [mm]	173
taglio soffitto [mm]	165
spessore soffitto [mm]	1-25
profondità d'inc. [mm]	144
classe di protezione[IP]	IP20
classe di protezione	classe di protezione II
resistenza agli urti	IK04
peso netto [kg]	1,04
Colore lampada	nero opaco
RAL	9005
cod.EAN	9010870109599
durata di vita [h]	L80 B10 50 000
cl. efficienza energ.	E

CURVA DISTRIBUZIONE LUCE



I valori indicati sono nominali. Tolleranza della potenza e del flusso luminoso +/- 10%. Tolleranza della temperatura colore: +/- 150 K. I valori sono riferiti ad una temperatura ambiente di 25°C, salvo diversa indicazione.