

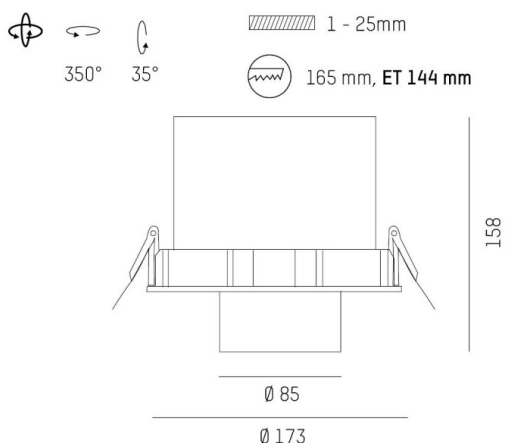
2GO RECESSED

637-00201014906v2

2 GO R EINBAUSTRALER aus Aluminium, schwarz matt, ähnlich RAL 9005, hocheffizienter, vakuumbedampfter Reflektor aus Aluminium
 Ausstrahlwinkel 17°, Lichtaustritt direkt, drehbar 350°, schwenkbar 35°, ohne Betriebsgerät, max. 500/700mA, Dimmbarkeit: siehe Betriebsgerät, IP20,



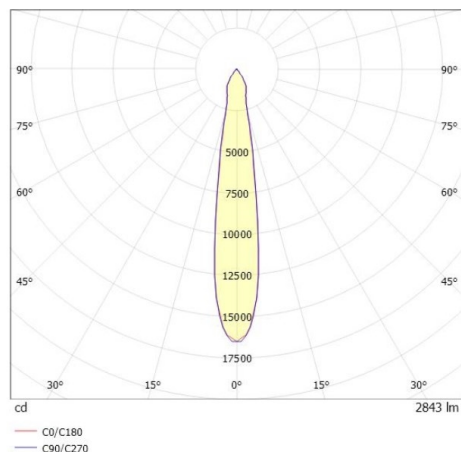
SKIZZE



TECHNISCHE DETAILS

| | |
|---------------------|--|
| Leuchtmittel | LED 17W / 25W |
| Lichtstrom [lm] | 2130/2840 |
| Strom Sek. [mA] | 500/700 |
| Lichtfarbe [K] | 3000K |
| CRI | PREMIUM>90 |
| Optik | vakuumbedampfter Reflektor aus Aluminium |
| Designer | INHOUSE |
| Betriebsgerät | ohne Betriebsgerät |
| Dimmbarkeit | siehe Betriebsgerät |
| Lichtaustritt | direkt |
| Ausstrahlwinkel [°] | 17° |
| Material | Aluminium |
| Länge [mm] | 157,5 |
| Höhe [mm] | 158 |
| Durchmesser [mm] | 173 |
| D-Ausschn. [mm] | 165 |
| Deckenstärke [mm] | 1-25 |
| Einbautiefe [mm] | 144 |
| Schutzart [IP] | IP20 |
| Schutzklasse | Schutzklasse II |
| Stoßfestigkeit | IK04 |
| Nettogewicht [kg] | 1,04 |
| Farbe Leuchte | schwarz matt |
| RAL | 9005 |
| EAN-Nummer | 9010870106949 |
| Lebensdauer [h] | L80 B10 50 000 |
| Energieeffizienzkl. | E |

LICHTVERTEILUNGSKURVE



Die Werte sind Bemessungswerte. Leistung und Lichtstrom unterliegen initial einer Toleranz von +/- 10%.
 Toleranz der Farbtemperatur: +/- 150 K. Die Werte gelten wenn nicht anders angegeben für eine Umgebungstemperatur von 25°C.