

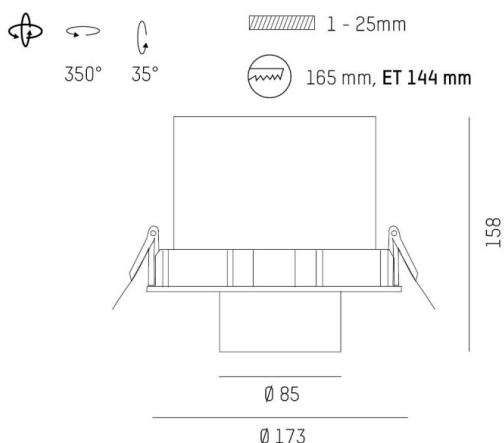
2GO RECESSED

637-00201024905v2

2 GO R INCASSO in alluminio, bianco, simile a RAL 9016, riflettore in alluminio purissima sottovuoto di elevata efficienza energetica fascio 24°, emissione luminosa diretta, girevole 350°, orientabile 35°, senza alimentatore, max. 500/700mA, dimmerabilità: vedi alimentatore, IP20



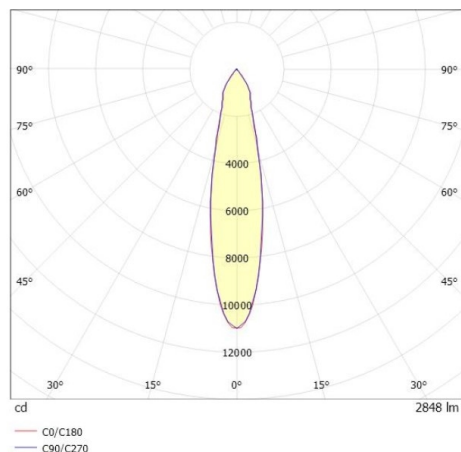
DISEGNO



DETTAGLI TECNICI

|                          |  |
|--------------------------|--|
| tipo di lampadina        | LED 17W / 25W                                |
| flusso luminoso [lm]     | 2150/2850                                    |
| corrente second. [mA]    | 500/700                                      |
| temperatura colore [K]   | 3000K  |
| CRI                      | PREMIUM>90                                   |
| Ottica                   | riflettore in alluminio purissimo sottovuoto |
| Designer                 | INHOUSE                                      |
| Alimentatore             | senza alimentatore                           |
| Dimmerabilità            | vedi alimentatore                            |
| area di emissione luce   | diretta                                      |
| ang.del fascio lumin.[°] | 24°  |
| Materiale                | alluminio                                    |
| lunghezza [mm]           | 157,5  |
| altezza [mm]             | 158  |
| diámetro [mm]            | 173  |
| taglio soffitto [mm]     | 165  |
| spessore soffitto [mm]   | 1-25   |
| profondità d'inc. [mm]   | 144  |
| classe di protezione[IP] | IP20   |
| classe di protezione     | classe di protezione II                      |
| resistenza agli urti     | IK04   |
| peso netto [kg]          | 1,05   |
| Colore lampada           | bianco                                       |
| RAL                      | 9016   |
| cod.EAN                  | 9010870106963                                |
| durata di vita [h]       | L80 B10 50 000                               |
| cl. efficienza energ.    | E  |

CURVA DISTRIBUZIONE LUCE



I valori indicati sono nominali. Tolleranza della potenza e del flusso luminoso +/- 10%. Tolleranza della temperatura colore: +/- 150 K. I valori sono riferiti ad una temperatura ambiente di 25°C, salvo diversa indicazione.