

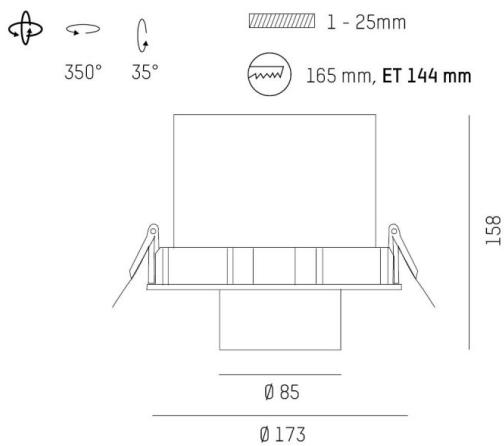
2GO RECESSED

637-00201042406v2

2 GO R EINBAUSTRALER aus Aluminium, schwarz matt, ähnlich RAL 9005, hocheffizienter, vakuumbedampfter Reflektor aus Aluminium
 Ausstrahlwinkel 60°, Lichtaustritt direkt, drehbar 350°, schwenkbar 35°, ohne Betriebsgerät, max. 500/700mA, Dimmbarkeit: siehe Betriebsgerät, IP20,



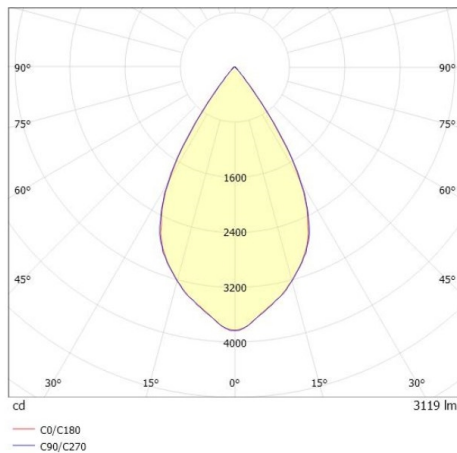
SKIZZE



TECHNISCHE DETAILS

Leuchtmittel	LED 17W / 25W
Lichtstrom [lm]	2350/3130
Strom Sek. [mA]	500/700
Lichtfarbe [K]	4000K
CRI	>90
Optik	vakuumbedampfter Reflektor aus Aluminium
Designer	INHOUSE
Betriebsgerät	ohne Betriebsgerät
Dimmbarkeit	siehe Betriebsgerät
Lichtaustritt	direkt
Ausstrahlwinkel [°]	60°
Material	Aluminium
Länge [mm]	157,5
Höhe [mm]	158
Durchmesser [mm]	173
D-Ausschn. [mm]	165
Deckenstärke [mm]	1-25
Einbautiefe [mm]	144
Schutzart [IP]	IP20
Schutzklasse	Schutzklasse II
Stoßfestigkeit	IK04
Nettogewicht [kg]	1,04
Farbe Leuchte	schwarz matt
RAL	9005
EAN-Nummer	9010870108370
Lebensdauer [h]	L80 B10 50 000
Energieeffizienzkl.	D

LICHTVERTEILUNGSKURVE



Die Werte sind Bemessungswerte. Leistung und Lichtstrom unterliegen initial einer Toleranz von +/- 10%.
 Toleranz der Farbtemperatur: +/- 150 K. Die Werte gelten wenn nicht anders angegeben für eine Umgebungstemperatur von 25°C.