

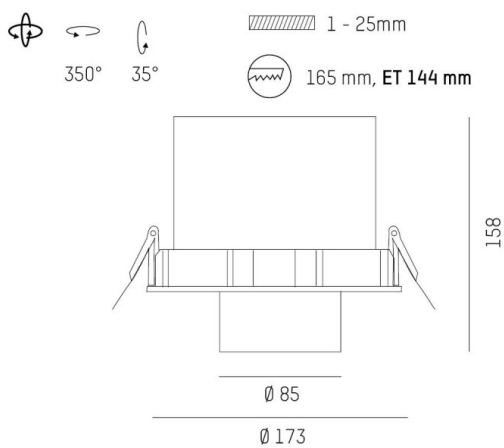
2GO RECESSED

637-00201044304v2

2 GO R SPOT ENCASTRÉ en aluminium, gris, RAL 9006, réflecteur haute efficacité, métallisé sous vide, en aluminium angle de rayonnement 60°, émission direct, rotatif sur 350°, pivotant sur 35°, sans driver, max. 500/700mA, gradation: voir driver, IP20



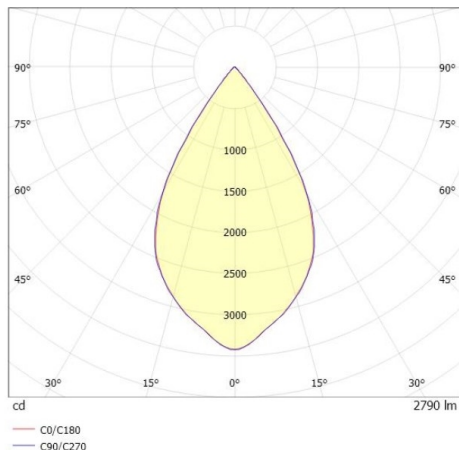
ILLUSTRATION



DONNÉES TECHNIQUES

Source lumineuse	LED 17W / 25W
Flux lumineux [lm]	2110/2800
Intensité courant sec. [mA]	500/700
Température de couleur [K]	2700K
IRC	PREMIUM>90
Optique	réflecteur métallisé sous vide en aluminium
Driver	sans driver
Gradation	voir driver
Emission de lumière	direct
Angle de rayonnement [°]	60°
Matériel	aluminium
<b>Longueur [mm]</b> 157,5	
<b>Hauteur [mm]</b> 158	
<b>Diamètre [mm]</b> 173	
<b>Découpe plafond [mm]</b> 165	
<b>Épaisseur de plafond [mm]</b> 1-25	
<b>Hauteur d'encastrement [mm]</b> 144	
<b>Indice de protection [IP]</b> IP20	
<b>Classe de protection</b> classe de protection II	
<b>Indice de résistance aux chocs</b> IK04	
<b>Poids net [kg]</b> 1,00	
<b>Couleur luminaire</b> gris	
<b>RAL</b> 9006	
<b>N° EAN</b> 9010870109674	
<b>Durée de vie [h]</b> L80 B10 50 000	
<b>Cl. d'efficacité énergétique</b> E	

COURBE PHOTOMÉTRIQUE



Les valeurs indiquées sont des valeurs assignées. La puissance et le flux lumineux sous soumis à une tolérance d'environ 10 %. Tolérance de la température de couleur : +/- 150 K. Sauf indication contraire, les valeurs s'appliquent à une température ambiante de 25 °C.