

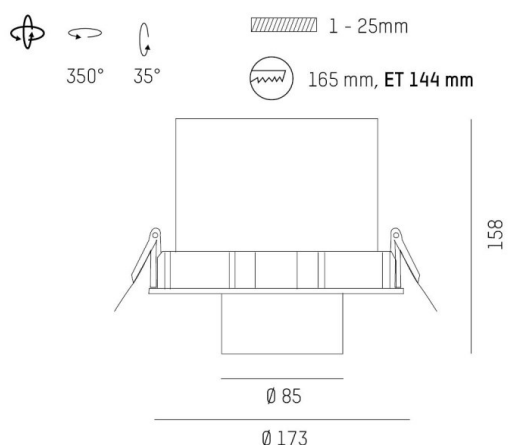
2GO RECESSED

637-00201054305v2

2 GO R SPOT ENCASTRÉ en aluminium, blanc, RAL 9016, réflecteur haute efficacité, métallisé sous vide, en plastique angle de rayonnement asymétrique, émission direct, rotatif sur 350°, pivotant sur 35°, sans driver, max. 500/700mA, gradation: voir driver, IP20



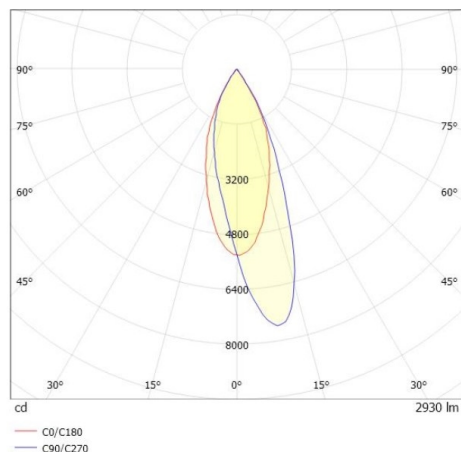
ILLUSTRATION



DONNÉES TECHNIQUES

Source lumineuse	LED 17W / 25W
Flux lumineux [lm]	2210/2930
Intensité courant sec. [mA]	500/700
Température de couleur [K]	2700K
IRC	PREMIUM>90
Optique	réflecteur métallisé sous vide en plastique
Driver	sans driver
Gradation	voir driver
Emission de lumière	direct
Angle de rayonnement [°]	asymmetrisch
Matériel	aluminium
Longueur [mm]	157,5
Hauteur [mm]	158
Diamètre [mm]	173
Découpe plafond [mm]	165
Epaisseur de plafond [mm]	1-25
Hauteur d'encastrement [mm]	144
Indice de protection [IP]	IP20
Classe de protection	classe de protection II
Indice de résistance aux chocs	IK04
Poids net [kg]	1,05

COURBE PHOTOMÉTRIQUE



Les valeurs indiquées sont des valeurs assignées. La puissance et le flux lumineux sous soumis à une tolérance d'environ 10 %. Tolérance de la température de couleur : +/- 150 K. Sauf indication contraire, les valeurs s'appliquent à une température ambiante de 25 °C.