

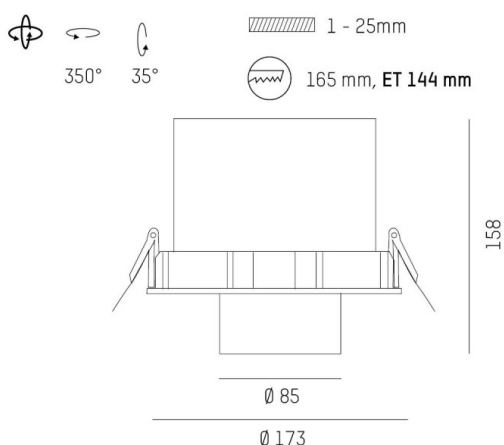
2GO RECESSED

637-00201054905v2

2 GO R INCASSO in alluminio, bianco, simile a RAL 9016, riflettore in plastica purissima sottovuoto di elevata efficienza energetica fascio asimmetrico, emissione luminosa diretta, girevole 350°, orientabile 35°, senza alimentatore, max. 500/700mA, dimmerabilità: vedi alimentatore, IP20



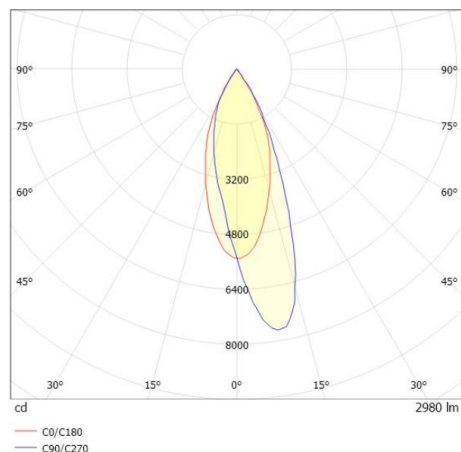
DISEGNO



DETTAGLI TECNICI

tipo di lampadina	LED 17W / 25W
flusso luminoso [lm]	2250/2980
corrente second. [mA]	500/700
temperatura colore [K]	3000K
CRI	PREMIUM>90
Ottica	riflettore in plastica purissima sottovuoto
Designer	INHOUSE
Alimentatore	senza alimentatore
Dimmerabilità	vedi alimentatore
area di emissione luce	diretta
ang.del fascio lumin.[°]	asymmetrisch
Materiale	alluminio
lunghezza [mm]	157,5
altezza [mm]	158
diámetro [mm]	173
taglio soffitto [mm]	165
spessore soffitto [mm]	1-25
profondità d'inc. [mm]	144
classe di protezione[IP]	IP20
classe di protezione	classe di protezione II
resistenza agli urti	IK04
peso netto [kg]	1,05
Colore lampada	bianco
RAL	9016
cod.EAN	9010870107052
durata di vita [h]	L80 B10 50 000
cl. efficienza energ.	E

CURVA DISTRIBUZIONE LUCE



I valori indicati sono nominali. Tolleranza della potenza e del flusso luminoso +/- 10%. Tolleranza della temperatura colore: +/- 150 K. I valori sono riferiti ad una temperatura ambiente di 25°C, salvo diversa indicazione.