

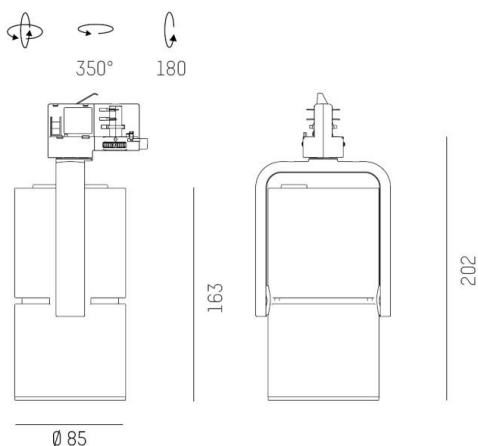
2G0

637-00402032405b

2 G0+ TRACK SCHIENENSTRAHLER MIT 3-PH ADAPTER aus Aluminium, weiß, ähnlich RAL 9016, hocheffizienter, vakuumbedampfter Reflektor aus Aluminium Ausstrahlwinkel 40°, Lichtaustritt direkt, drehbar 350°, schwenkbar 180°, mit Betriebsgerät, max. 700mA, Dimmbarkeit: Smart bluetooth, IP20,



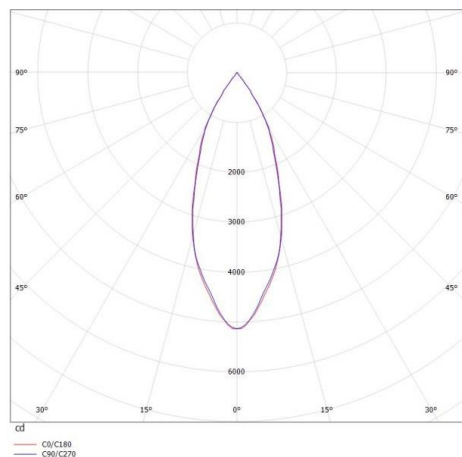
SKIZZE



TECHNISCHE DETAILS

Systemleistung [W]	27
Leuchtmittel	LED
Lichtstrom [lm]	2590
Strom Sek.[mA]	700
Lichtfarbe [K]	4000K
CRI	>90
Optik	vakuumbedampfter Reflektor aus Aluminium
Designer	INHOUSE
Betriebsgerät	mit Betriebsgerät
Dimmbarkeit	Smart bluetooth
Lichtaustritt	direkt
Ausstrahlwinkel [°]	40°
Spannung [V]	220-240V 50/60Hz
Material	Aluminium
Länge [mm]	163
Höhe [mm]	202
Durchmesser [mm]	85
Schutzart [IP]	IP20
Schutzklasse	Schutzklasse I
Stoßfestigkeit	IK04
Nettogewicht [kg]	0,89

LICHTVERTEILUNGSKURVE



Farbe Leuchte	weiß
RAL	9016
EAN-Nummer	9008905843600
Lebensdauer [h]	L80 B10 50 000
Anz Leuchten B16A	50



Energielabel



Die Werte sind Bemessungswerte. Leistung und Lichtstrom unterliegen initial einer Toleranz von +/- 10%. Toleranz der Farbtemperatur: +/- 150 K. Die Werte gelten wenn nicht anders angegeben für eine Umgebungstemperatur von 25°C.