

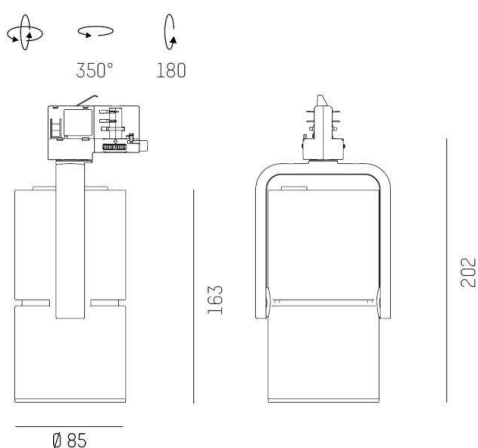
2GO

637-00402032405b

2 GO+ TRACK FARETTO DA BINARIO CON ADATTATORE TRIFASE in alluminio, bianco, simile a RAL 9016, riflettore in alluminio purissimo sottovuoto di elevata efficienza energetica fascio 40°, emissione luminosa diretto, girevole 350°, orientabile 180°, con alimentatore, max. 700mA, dimmerabilità: Smart bluetooth, IP20



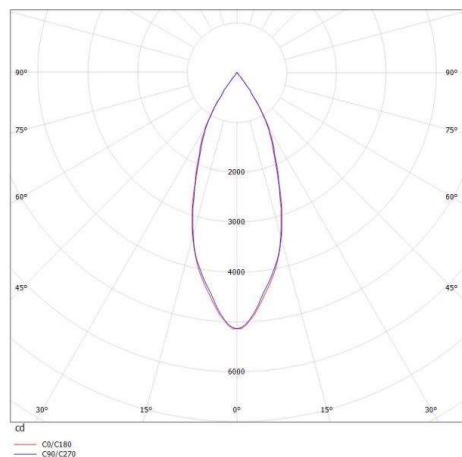
DISEGNO



DETTAGLI TECNICI

Potenza sistema [W]	27
tipo di lampadina	LED
flusso luminoso [lm]	2590
corrente second. [mA]	700
temperatura colore [K]	4000K
CRI	>90
Ottica	riflettore in alluminio purissimo sottovuoto
Designer	INHOUSE
Alimentatore	con alimentatore
area di emissione luce	diretto
ang.del fascio lumin.[°]	40°
classe di tensione [V]	220-240V 50/60Hz
Materiale	alluminio
lunghezza [mm]	163
altezza [mm]	202
diametro [mm]	85
classe di protezione [IP]	IP20
classe di protezione I	classe di protezione I
resistenza agli urti	IK04
peso netto [kg]	1,11
Colore lampada	bianco
RAL	9016
cod.EAN	9008905843600
durata di vita [h]	L80 B10 50 000
quantità lampade B16A	50

CURVA DISTRIBUZIONE LUCE



I valori indicati sono nominali. Tolleranza della potenza e del flusso luminoso +/- 10%. Tolleranza della temperatura colore: +/- 150 K. I valori sono riferiti ad una temperatura ambiente di 25°C, salvo diversa indicazione.