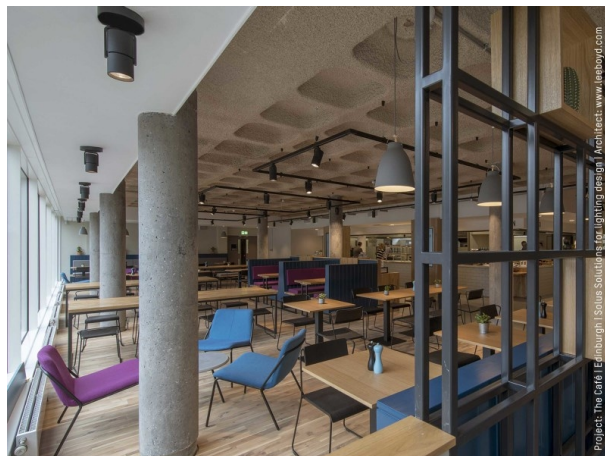
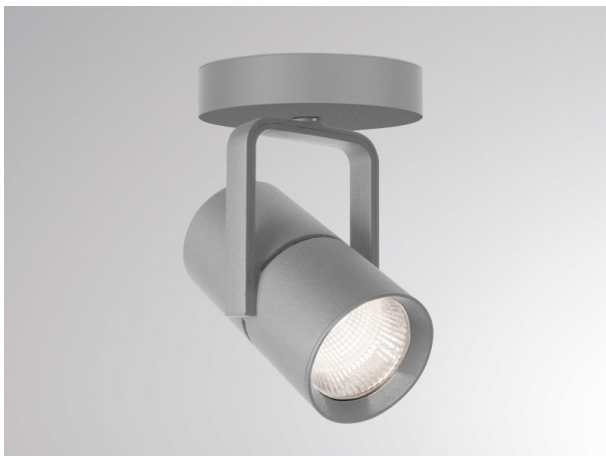


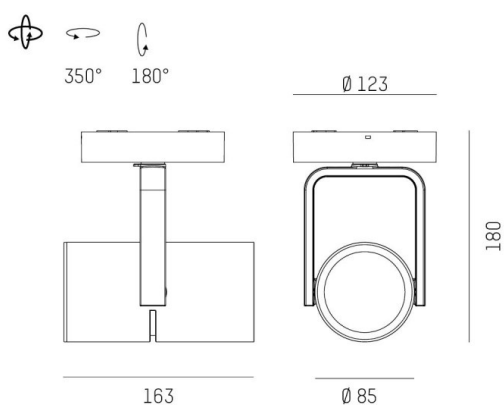
2G0

637-005010249040v2

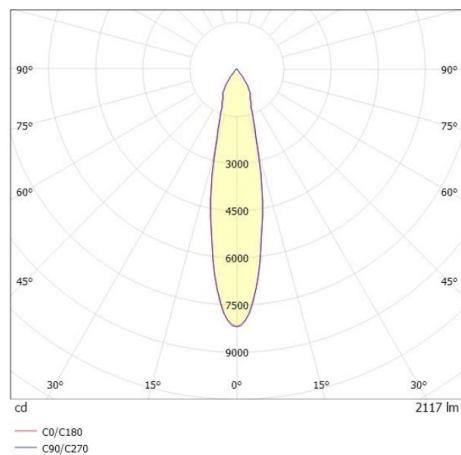
2 G0 SD SPOT EN SAILLIE en aluminium, gris, RAL 9006, réflecteur haute efficacité, métallisé sous vide, en aluminium angle de rayonnement 24°, émission direct, rotatif sur 350°, pivotant sur 180°, avec driver, max. 500mA, gradation: non dimmable, adaptateur/patère gris, IP20



ILLUSTRATION



COURBE PHOTOMÉTRIQUE



DONNÉES TECHNIQUES

Puissance système [W]	19
Source lumineuse	LED
Flux lumineux [lm]	2120
Intensité courant sec. [mA]	500
Température de couleur [K]	3000K
IRC	PREMIUM>90
Optique	réflecteur métallisé sous vide en aluminium
Driver	avec driver
Gradation	non dimmable
Emission de lumière	direct
Angle de rayonnement [°]	24°
Tension [V]	220-240V 50/60Hz
Matériel	aluminium
Longueur [mm]	174,9
Hauteur [mm]	180
Diamètre [mm]	85
Indice de protection (IP)	IP20
Classe de protection	classe de protection I
Indice de résistance aux chocs	IK04
Poids net [kg]	1,01
Couleur luminaire	gris
RAL	9006
Couleur adaptateur/patère	gris
N° EAN	9010870107403
Durée de vie [h]	L80 B10 50 000
Cl. d'efficacité énergétique	E
Nbre luminaires B16A	34



Les valeurs indiquées sont des valeurs assignées. La puissance et le flux lumineux sous soumis à une tolérance d'environ 10 %. Tolérance de la température de couleur : +/- 150 K. Sauf indication contraire, les valeurs s'appliquent à une température ambiante de 25 °C.