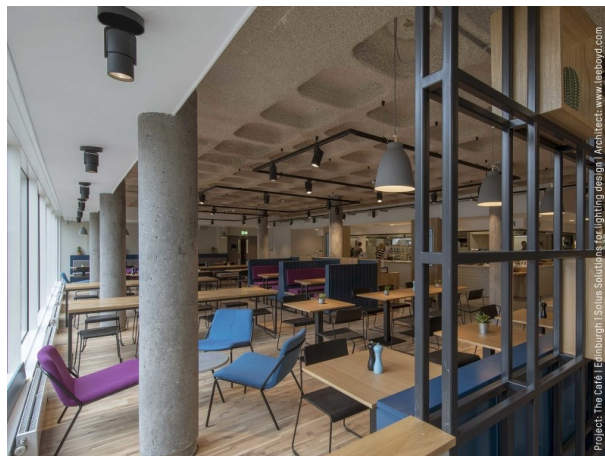


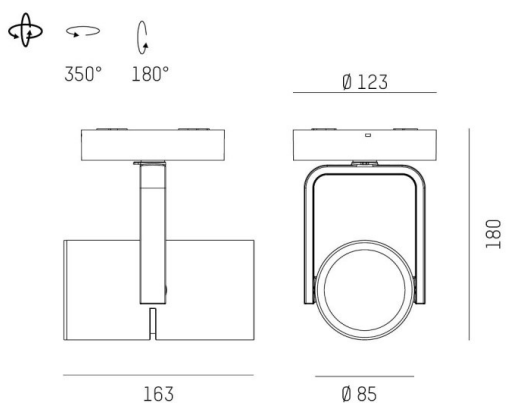
2GO

637-005010324050v2

2 GO SD FARETTO DA PARETE/SOFFITTO in alluminio, bianco, simile a RAL 9016, riflettore in alluminio purissima sottovuoto di elevata efficienza energetica fascio 40°, emissione luminosa diretto, girevole 350°, orientabile 180°, con alimentatore, max. 500mA, dimmerabilità: non dimmerabile, adattatore/basetta bianco, IP20



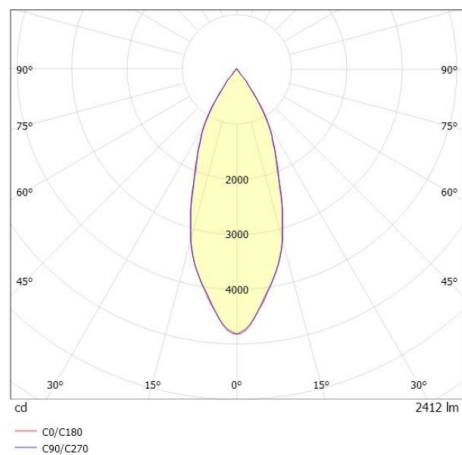
DISEGNO



DETTAGLI TECNICI

| | |
|---------------------------|--|
| Potenza sistema [W] | 19 |
| tipo di lampadina | LED |
| flusso luminoso [lm] | 2410 |
| corrente second. [mA] | 500 |
| temperatura colore [K] | 4000K |
| CRI | >90 |
| Ottica | riflettore in alluminio purissimo sottovuoto |
| Designer | INHOUSE |
| Alimentatore | con alimentatore |
| Dimmerabilità | non dimmerabile |
| area di emissione luce | diretta |
| ang.del fascio lumin.[°] | 40° |
| classe di tensione [V] | 220-240V 50/60Hz |
| Materiale | alluminio |
| lunghezza [mm] | 174,9 |
| altezza [mm] | 180 |
| diametro [mm] | 85 |
| classe di protezione [IP] | IP20 |
| classe di protezione | classe di protezione I |
| resistenza agli urti | IK04 |
| peso netto [kg] | 1,11 |
| Colore lampada | bianco |
| RAL | 9016 |
| Colore adattatore/basetta | bianco |
| cod.EAN | 9010870108752 |
| durata di vita [h] | L80 B10 50 000 |
| cl. efficienza energ. | D |
| quantità lampade B16A | 34 |

CURVA DISTRIBUZIONE LUCE



I valori indicati sono nominali. Tolleranza della potenza e del flusso luminoso +/- 10%. Tolleranza della temperatura colore: +/- 150 K. I valori sono riferiti ad una temperatura ambiente di 25°C, salvo diversa indicazione.