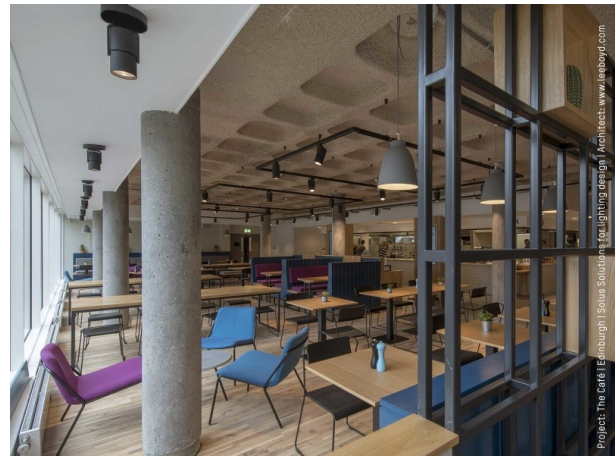


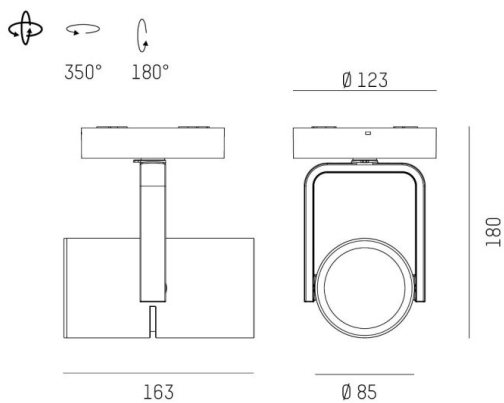
2GO

637-005010549050v2

2 GO SD AUFBAUSTRALER aus Aluminium, weiß, ähnlich RAL 9016, hocheffizienter, vakuumbedampfter Reflektor aus Aluminium Ausstrahlwinkel asymmetrisch, Lichtaustritt direkt, drehbar 350°, schwenkbar 180°, mit Betriebsgerät, max. 500mA, Dimmbarkeit: nicht dimmbar, Adapter/Baldachin weiß, IP20,



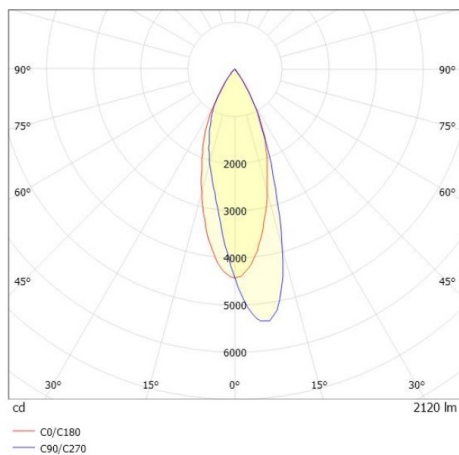
SKIZZE



TECHNISCHE DETAILS

|                         |  |
|-------------------------|--|
| Systemleistung [W]      | 19                                       |
| Leuchtmittel            | LED                                      |
| Lichtstrom [lm]         | 2120                                     |
| Strom Sek. [mA]         | 500                                      |
| Lichtfarbe [K]          | 3000K                                    |
| CRI                     | PREMIUM>90                               |
| Optik                   | vakuumbedampfter Reflektor aus Aluminium |
| Designer                | INHOUSE                                  |
| Betriebsgerät           | mit Betriebsgerät                        |
| Dimmbarkeit             | nicht dimmbar                            |
| Lichtaustritt           | direkt                                   |
| Ausstrahlwinkel [°]     | asymmetrisch                             |
| Spannung [V]            | 220-240V 50/60Hz                         |
| Material                | Aluminium                                |
| Länge [mm]              | 174,9                                    |
| Höhe [mm]               | 180                                      |
| Durchmesser [mm]        | 85                                       |
| Schutzart [IP]          | IP20                                     |
| Schutzklasse            | Schutzklasse I                           |
| Stoßfestigkeit          | IK04                                     |
| Nettogewicht [kg]       | 1,10                                     |
| Farbe Leuchte           | weiß                                     |
| RAL                     | 9016                                     |
| Farbe Adapter/Baldachin | weiß                                     |
| EAN-Nummer              | 9010870107502                            |
| Lebensdauer [h]         | L80 B10 50 000                           |
| Energieeffizienzkl.     | E  |
| Anz Leuchten B16A       | 34                                       |

LICHTVERTEILUNGSKURVE



Die Werte sind Bemessungswerte. Leistung und Lichtstrom unterliegen initial einer Toleranz von +/- 10%. Toleranz der Farbtemperatur: +/- 150 K. Die Werte gelten wenn nicht anders angegeben für eine Umgebungstemperatur von 25°C.