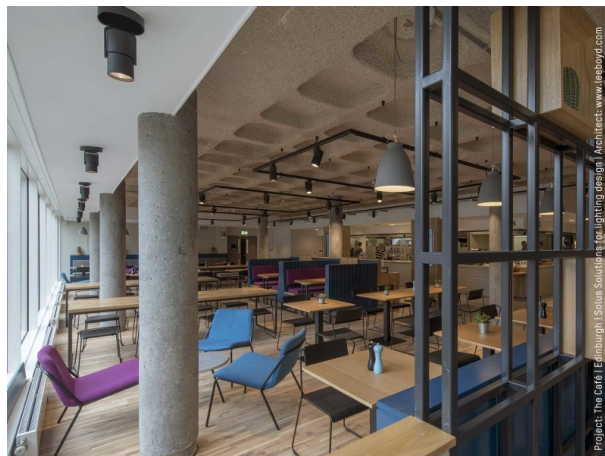


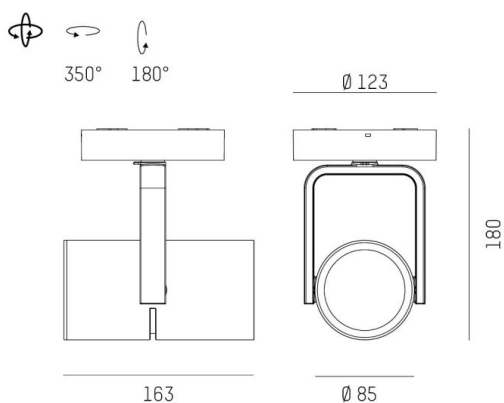
2G0

637-00502022405dv2

2 G0 SD SPOT EN SAILLIE en aluminium, blanc, RAL 9016, réflecteur haute efficacité, métallisé sous vide, en aluminium angle de rayonnement 24°, émission direct, rotatif sur 350°, pivotant sur 180°, avec driver, max. 700mA, gradation: DALI, adaptateur/patère blanc, IP20



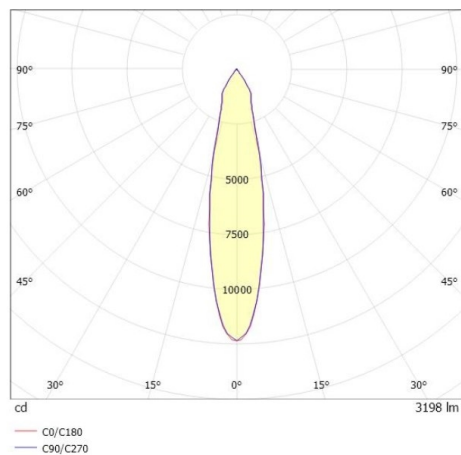
ILLUSTRATION



DONNÉES TECHNIQUES

| | |
|--------------------------------|---|
| Puissance système [W] | 27 |
| Source lumineuse | LED |
| Flux lumineux [lm] | 3200 |
| Intensité courant sec. [mA] | 700 |
| Température de couleur [K] | 4000K |
| IRC | >90 |
| Optique | réflecteur métallisé sous vide en aluminium |
| Driver | avec driver |
| Emission de lumière | direct |
| Angle de rayonnement [°] | 24° |
| Tension [V] | 220-240V 50/60Hz |
| Matériel | aluminium |
| Longueur [mm] | 174,9 |
| Hauteur [mm] | 180 |
| Diamètre [mm] | 85 |
| Indice de protection [IP] | IP20 |
| Classe de protection | classe de protection I |
| Indice de résistance aux chocs | IK04 |
| Poids net [kg] | 1,14 |
| Couleur luminaire | blanc |
| RAL | 9016 |
| Couleur adaptateur/patère | blanc |
| N° EAN | 9010870108912 |
| Durée de vie [h] | L80 B10 50 000 |
| Cl. d'efficacité énergétique | D |
| Nbre luminaires B16A | 50 |

COURBE PHOTOMÉTRIQUE



Les valeurs indiquées sont des valeurs assignées. La puissance et le flux lumineux sous soumis à une tolérance d'environ 10 %. Tolérance de la température de couleur : +/- 150 K. Sauf indication contraire, les valeurs s'appliquent à une température ambiante de 25 °C.