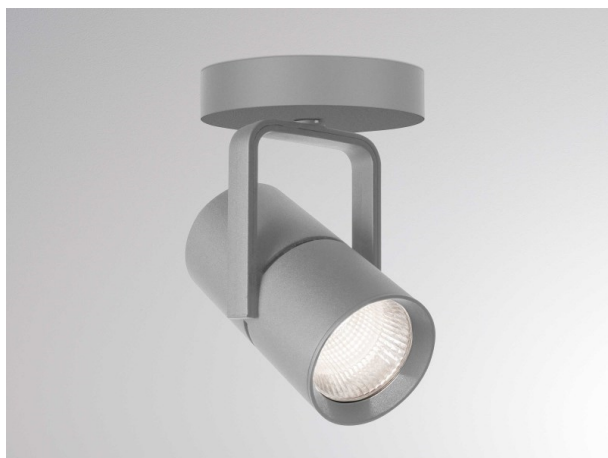


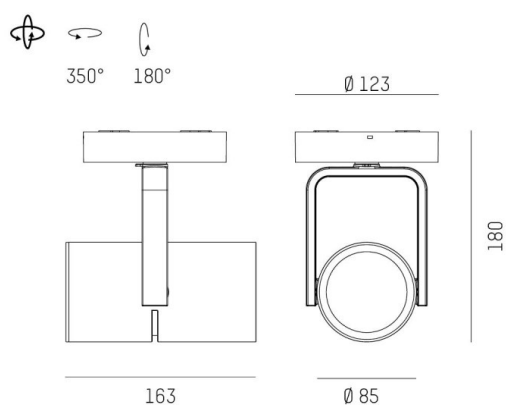
2G0

637-00502042404dv2

2 G0 SD SPOT EN SAILLIE en aluminium, gris, RAL 9006, réflecteur haute efficacité, métallisé sous vide, en aluminium angle de rayonnement 60°, émission direct, rotatif sur 350°, pivotant sur 180°, avec driver, max. 700mA, gradation: DALI, adaptateur/patère gris, IP20



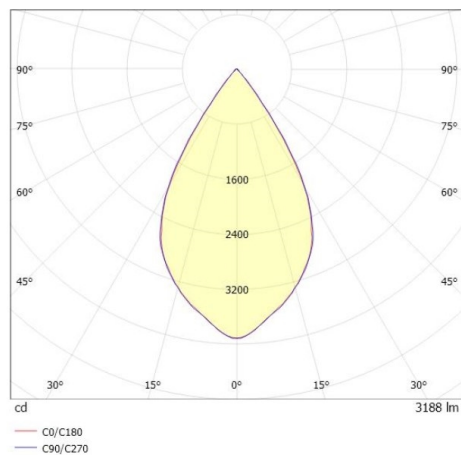
ILLUSTRATION



DONNÉES TECHNIQUES

|                                |   |
|--------------------------------|---|
| Puissance système [W]          | 27  |
| Source lumineuse               | LED   |
| Flux lumineux [lm]             | 3200  |
| Intensité courant sec. [mA]    | 700   |
| Température de couleur [K]     | 4000K                                       |
| IRC                            | >90   |
| Optique                        | réflecteur métallisé sous vide en aluminium |
| Driver                         | avec driver                                 |
| Emission de lumière            | direct                                      |
| Angle de rayonnement [°]       | 60°   |
| Tension [V]                    | 220-240V 50/60Hz                            |
| Matériel                       | aluminium                                   |
| Longueur [mm]                  | 174,9                                       |
| Hauteur [mm]                   | 180   |
| Diamètre [mm]                  | 85  |
| Indice de protection [IP]      | IP20  |
| Classe de protection           | classe de protection I                      |
| Indice de résistance aux chocs | IK04  |
| Poids net [kg]                 | 1,24  |
| Couleur luminaire              | gris  |
| RAL                            | 9006  |
| Couleur adaptateur/patère      | gris  |
| N° EAN                         | 9010870109018                               |
| Durée de vie [h]               | L80 B10 50 000                              |
| Cl. d'efficacité énergétique   | D   |
| Nbre luminaires B16A           | 50  |

COURBE PHOTOMÉTRIQUE



Les valeurs indiquées sont des valeurs assignées. La puissance et le flux lumineux sous soumis à une tolérance d'environ 10 %. Tolérance de la température de couleur : +/- 150 K. Sauf indication contraire, les valeurs s'appliquent à une température ambiante de 25 °C.