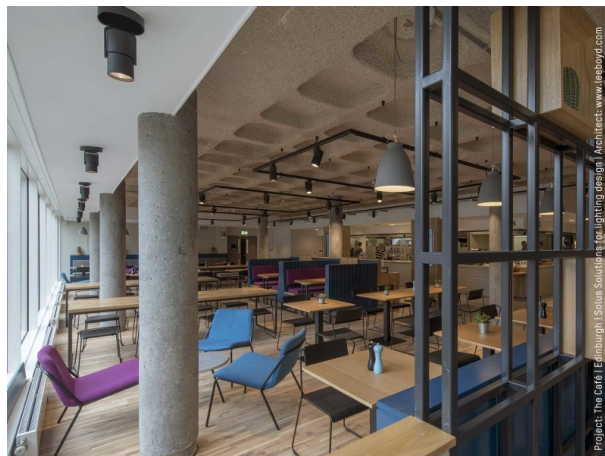


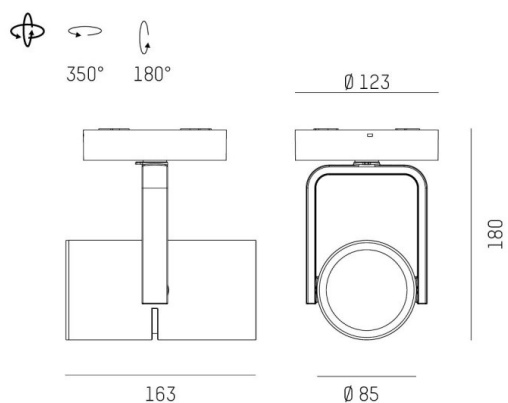
2G0

637-005020524060v2

2 G0 SD SPOT EN SAILLIE en aluminium, noir, RAL 9005, réflecteur haute efficacité, métallisé sous vide, en aluminium angle de rayonnement asymétrique, émission direct, rotatif sur 350°, pivotant sur 180°, avec driver, max. 700mA, gradation: non dimmable, adaptateur/patère noir, IP20



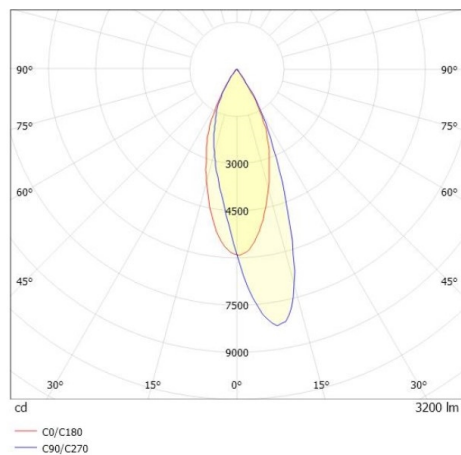
ILLUSTRATION



DONNÉES TECHNIQUES

Puissance système [W]	27
Source lumineuse	LED
Flux lumineux [lm]	3200
Intensité courant sec. [mA]	700
Température de couleur [K]	4000K
IRC	>90
Optique	réflecteur métallisé sous vide en aluminium
Driver	avec driver
Gradation	non dimmable
Emission de lumière	direct
Angle de rayonnement [°]	asymétrisch
Tension [V]	220-240V 50/60Hz
Matériel	aluminium
Longueur [mm]	174,9
Hauteur [mm]	180
Diamètre [mm]	85
Indice de protection (IP)	IP20
Classe de protection	classe de protection I
Indice de résistance aux chocs	IK04
Poids net [kg]	1,01
Couleur luminaire	noir
RAL	9005
Couleur adaptateur/patère	noir
N° EAN	9010870109124
Durée de vie [h]	L80 B10 50 000
Cl. d'efficacité énergétique	D
Nbre luminaires B16A	34

COURBE PHOTOMÉTRIQUE



Les valeurs indiquées sont des valeurs assignées. La puissance et le flux lumineux sous soumis à une tolérance d'environ 10 %. Tolérance de la température de couleur : +/- 150 K. Sauf indication contraire, les valeurs s'appliquent à une température ambiante de 25 °C.