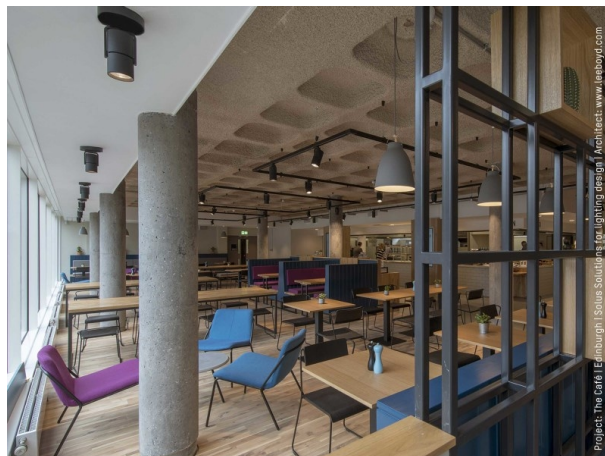


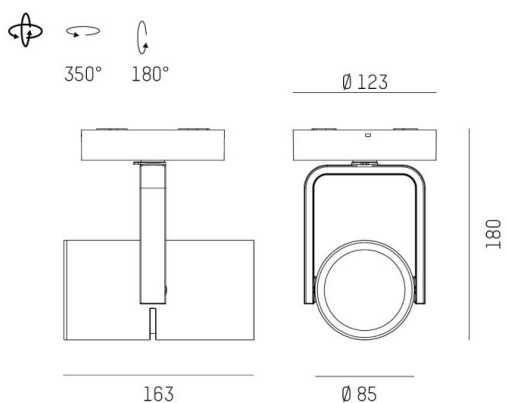
2G0

637-005020524060v2

2 G0 SD FARETTO DA PARETE/SOFFITTO in alluminio, nero, simile a RAL 9005, riflettore in alluminio purissima sottovuoto di elevata efficienza energetica fascio asimmetrico, emissione luminosa diretto, girevole 350°, orientabile 180°, con alimentatore, max. 700mA, dimmerabilità: non dimmerabile, adattatore/basetta nero, IP20



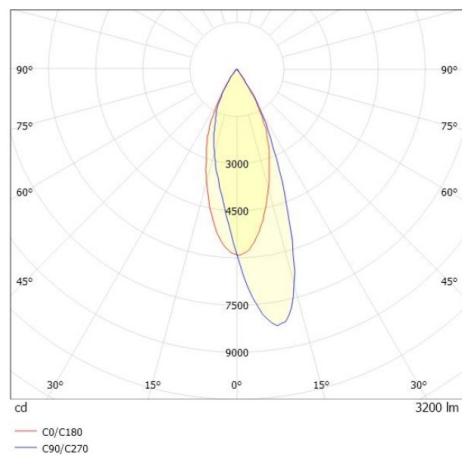
DISEGNO



DETTAGLI TECNICI

Potenza sistema [W]	27
tipo di lampadina	LED
flusso luminoso [lm]	3200
corrente second. [mA]	700
temperatura colore [K]	4000K
CRI	>90
Ottica	riflettore in alluminio purissimo sottovuoto
Designer	INHOUSE
Alimentatore	con alimentatore
Dimmerabilità	non dimmerabile
area di emissione luce	diretta
ang.del fascio lumin.[°]	asymmetrisch
classe di tensione [V]	220-240V 50/60Hz
Materiale	alluminio
lunghezza [mm]	174,9
altezza [mm]	180
diametro [mm]	85
classe di protezione [IP]	IP20
classe di protezione	classe di protezione I
resistenza agli urti	IK04
peso netto [kg]	1,01
Colore lampada	nero
RAL	9005
Colore adattatore/basetta	nero
cod.EAN	9010870109124
durata di vita [h]	L80 B10 50 000
cl. efficienza energ.	D
quantità lampade B16A	34

CURVA DISTRIBUZIONE LUCE



I valori indicati sono nominali. Tolleranza della potenza e del flusso luminoso +/- 10%. Tolleranza della temperatura colore: +/- 150 K. I valori sono riferiti ad una temperatura ambiente di 25°C, salvo diversa indicazione.