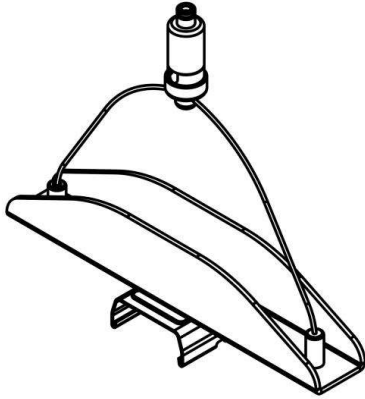


ONE ROW

639-ay



SKIZZE

TECHNISCHE DETAILS

Designer	INHOUSE
Material	Nickel
Nettogewicht [kg]	0,10
EAN-Nummer	9008905607080

LICHTVERTEILUNGSKURVE



Die Werte sind Bemessungswerte. Leistung und Lichtstrom unterliegen initial einer Toleranz von +/- 10%.  
Toleranz der Farbtemperatur: +/- 150 K. Die Werte gelten wenn nicht anders angegeben für eine  
Umgebungstemperatur von 25°C.