

MONTAGEANLEITUNG
MOUNTING INSTRUCTION

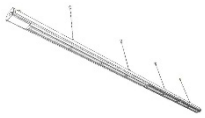
63902MA
V2 28.02.2017

MOLTO LUCE®

ONE ROW ZUBEHÖR

TECHNISCHE DATEN / TECHNICAL DATA

Beschreibung <i>Description</i>	Zubehör <i>equipment</i>
Abmessungen <i>Dimensions</i>	
Spannung <i>Voltage</i>	
Leuchtmittel <i>Light source</i>	
Systemleistung <i>Power consumption</i>	
Schutzart <i>Protection class</i>	
Artikelnummer <i>Product code</i>	639-xxx 639-xxx



GEBRAUCHSANLEITUNG / USER MANUAL

MONTAGE- UND SICHERHEITSHINWEISE

Das Montieren der Leuchte darf nur durch fachkundiges Personal erfolgen.

Für Schäden, die durch unsachgemäße Montage oder Inbetriebnahme entstehen, übernimmt der Hersteller keinerlei Haftung.

Bei jeglichen Arbeiten oder Beschädigungen an der Leuchte ist der Strom abzuschalten!

Teile der Leuchte werden im Betrieb sehr heiß (Verbrennungsgefahr). Berühren Sie auf keinen Fall das Leuchtmittel oder umgebene Teile (z.B. Glas oder Reflektor).

Leds sind wartungsfreie elektronische Bauteile, die durch unsachgemäße Behandlung beschädigt oder zerstört werden können. Das Öffnen des Led Gehäuses oder die Verrichtung jeglicher Arbeiten an der LED führen zum Verlust des Gewährleistungsanspruchs gegenüber dem Hersteller.



INSTALLATION AND SAFETY INSTRUCTIONS

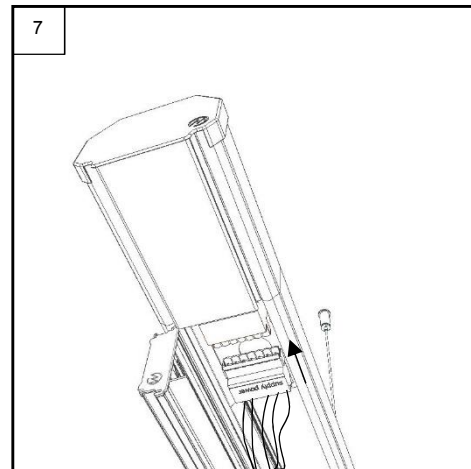
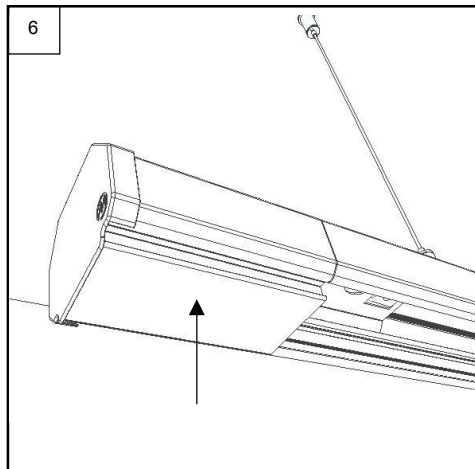
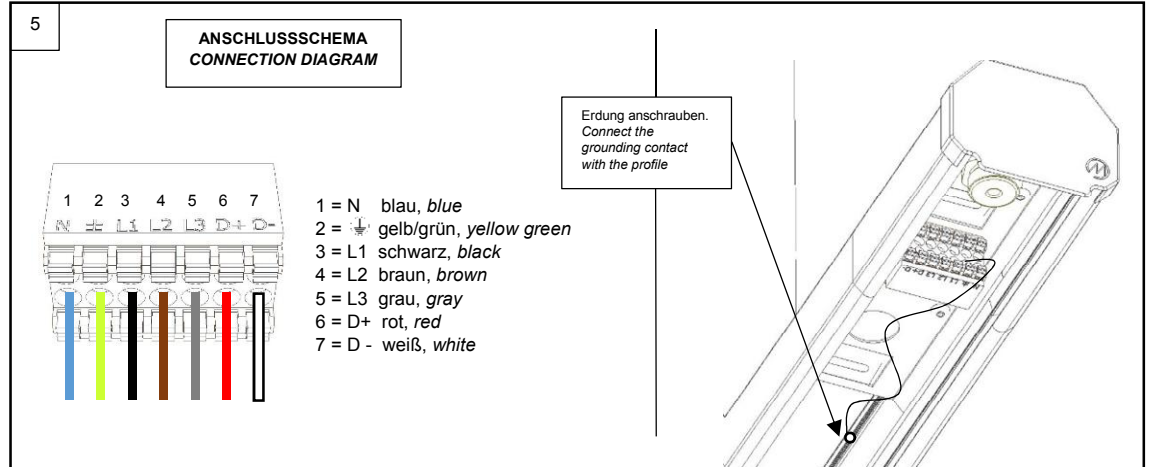
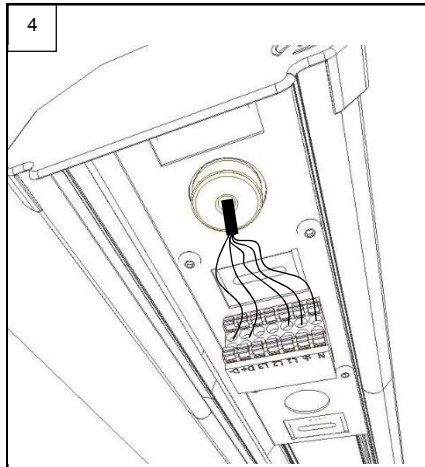
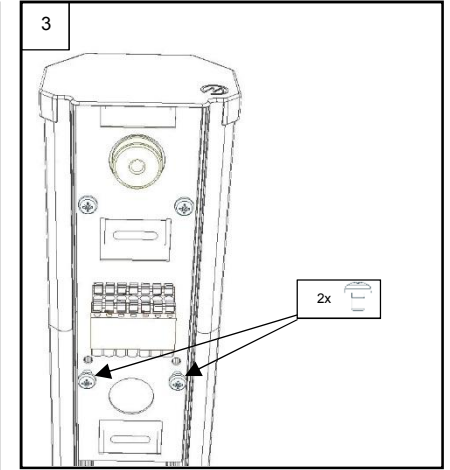
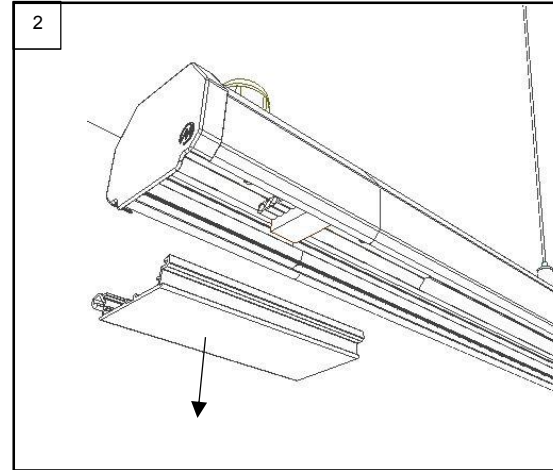
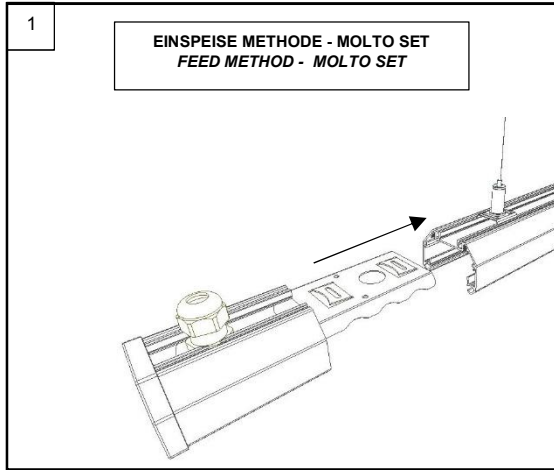
Installation luminaires may only be done by a qualified person.

The manufacturer does not take any responsibility for damages caused by faulty installation or shortening.

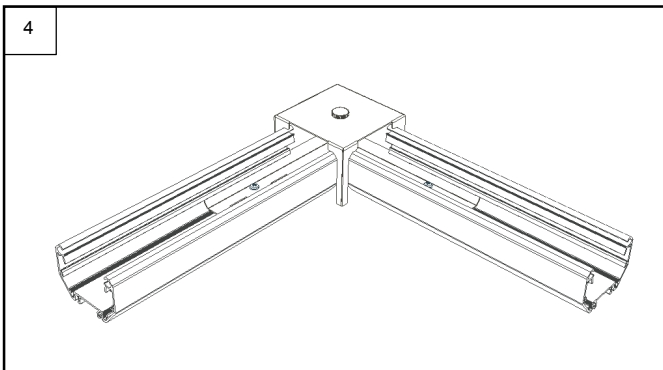
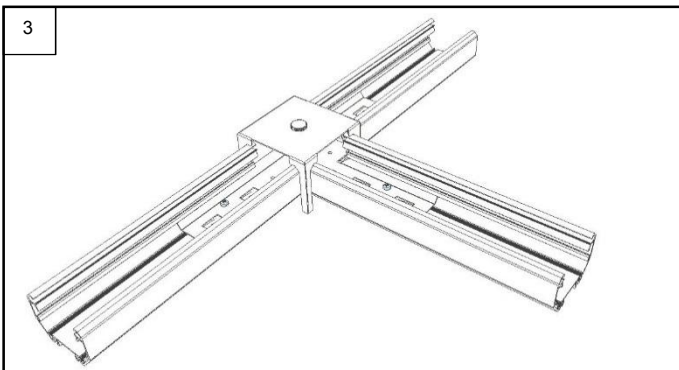
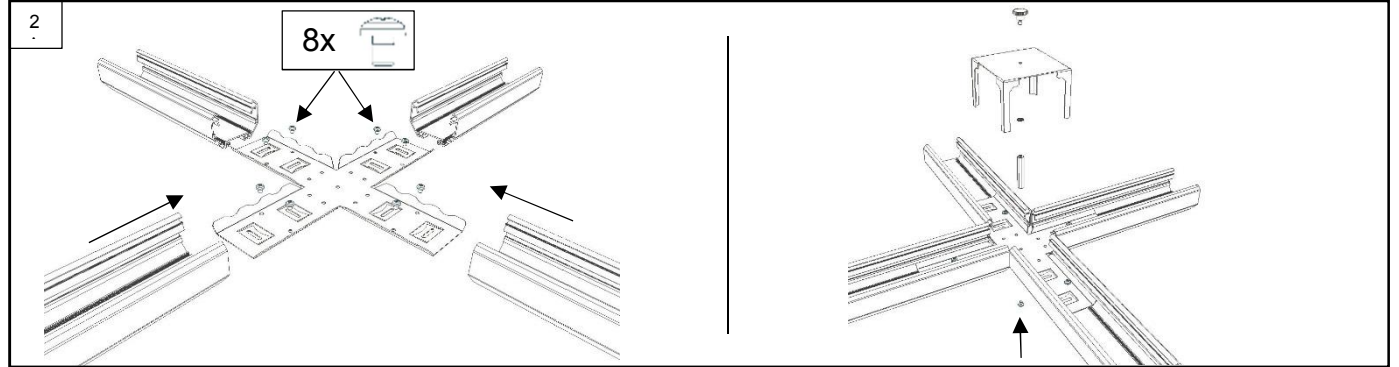
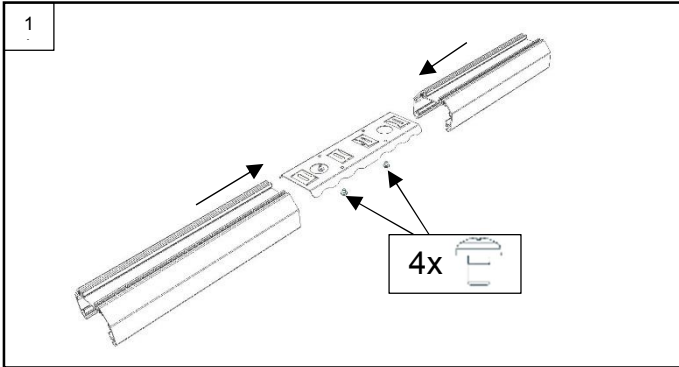
During workings on the luminaire or in the event of damage to the luminaire the power supply must be switched off.

Parts of the luminaire get very hot during operation. (Risk of burn!) Never touch the light source or parts close to the light source such as glasses or reflectors.

Leds are maintenance-free electronic components that can be damaged or destroyed through inappropriate handling. Opening the Led housing or carrying out any type of work on the Led will void any warranty claim against the manufacturer.



VERBINDER CONNECTORS



!

1. 639-tv Linearverbinder / *Linear connector*
2. 639-xtv X – Verbinder / *X – connector*
3. 639-ttv T – Verbinder / *T – connector*
4. 639-ltv L – Verbinder / *L – connector*