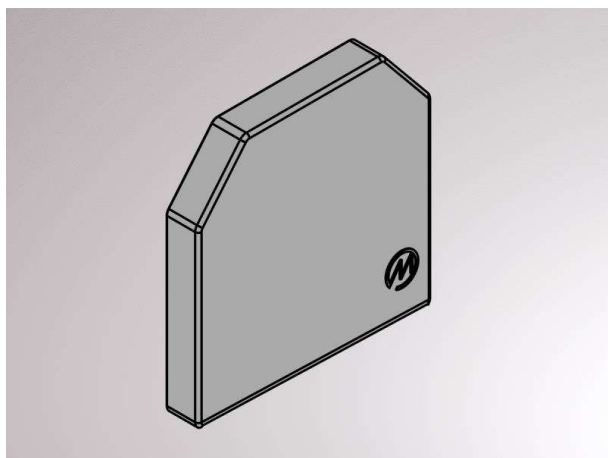


ONE ROW

639-teip4



SKIZZE

TECHNISCHE DETAILS

| | |
|-------------------|---------------|
| Designer | INHOUSE |
| Material | Metall |
| Nettogewicht [kg] | 0,24 |
| Farbe Leuchte | silber |
| RAL | 9006 |
| EAN-Nummer | 9008905689086 |

LICHTVERTEILUNGSKURVE



Die Werte sind Bemessungswerte. Leistung und Lichtstrom unterliegen initial einer Toleranz von +/- 10%.
Toleranz der Farbtemperatur: +/- 150 K. Die Werte gelten wenn nicht anders angegeben für eine
Umgebungstemperatur von 25°C.