

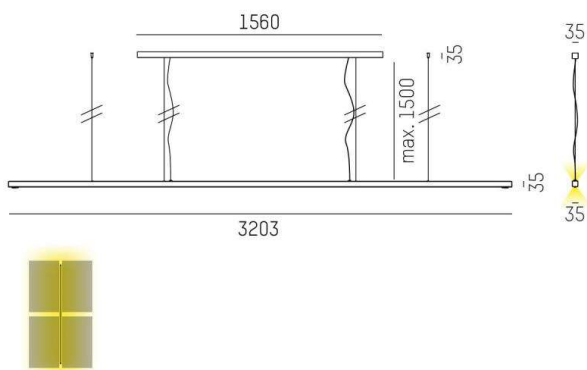
LENS

646-105020524050

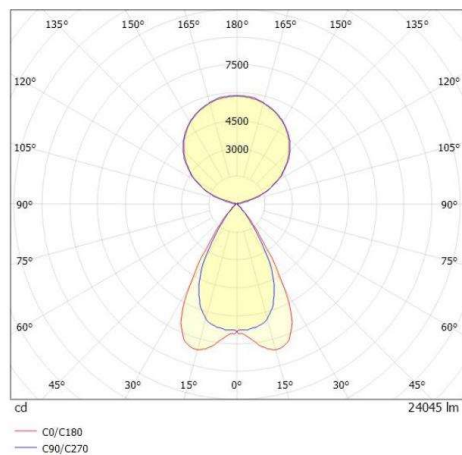
LENS QUAD PDI SUSPENSION en profilé d'aluminium extrudé, blanc, RAL 9016, lentille optique avec grille anti-éblouissement angle de rayonnement pour poste de travail quadruple, émission direct/indirect, UGR <16, avec driver, max. 525mA, gradation: non dimmable, câble d'alimentation transparent, adaptateur/patère blanc mat, longueur de suspension 1500mm, IP20



ILLUSTRATION



COURBE PHOTOMÉTRIQUE



DONNÉES TECHNIQUES

|                                |   |
|--------------------------------|---|
| Puissance système [W]          | 200   |
| Source lumineuse               | LED   |
| Flux lumineux [lm]             | 24040   |
| Intensité courant sec. [mA]    | 525   |
| Température de couleur [K]     | 4000K   |
| IRC                            | >80   |
| UGR                            | <16   |
| Optique                        | lentille optique avec grille anti-éblouissement |
| Driver                         | avec driver                                     |
| Gradation                      | non dimmable                                    |
| Emission de lumière            | direct/indirect                                 |
| Angle de rayonnement [°]       | für Vierfacharbeitsplatz                        |
| Tension [V]                    | 220-240V AC/DC                                  |
| Matériel                       | profilé d'aluminium extrudé                     |
| Longueur [mm]                  | 3203  |
| Largeur [mm]                   | 35  |
| Hauteur [mm]                   | 35  |
| Longueur de câble [mm]         | 1500  |
| Indice de protection [IP]      | IP20  |
| Classe de protection           | classe de protection I                          |
| Indice de résistance aux chocs | IK05  |
| Poids net [kg]                 | 9,49  |
| Couleur luminaire              | blanc   |
| RAL                            | 9016  |
| Couleur adaptateur/patère      | blanc mat                                       |
| Câble d'alimentation           | transparent                                     |
| N° EAN                         | 9010506806816                                   |
| Durée de vie [h]               | L80 B10 50 000                                  |
| Cl. d'efficacité énergétique   | E   |
| Nbre luminaires B16A           | 22  |



Les valeurs indiquées sont des valeurs assignées. La puissance et le flux lumineux sous soumis à une tolérance d'environ 10 %. Tolérance de la température de couleur : +/- 150 K. Sauf indication contraire, les valeurs s'appliquent à une température ambiante de 25 °C.