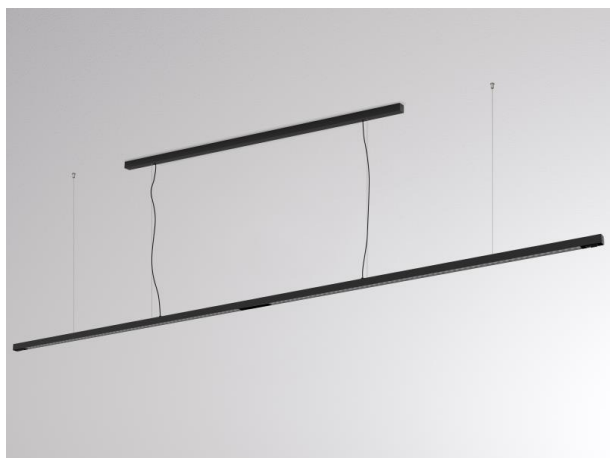


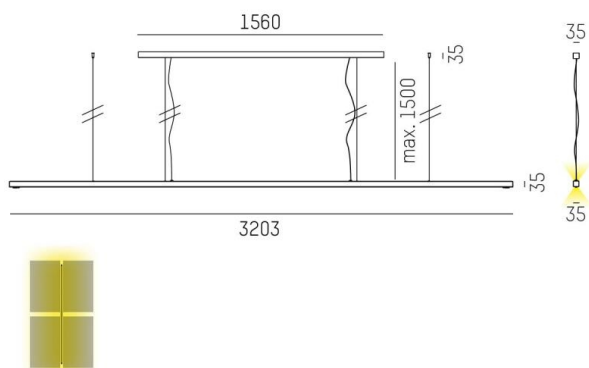
LENS

646-10502052406d

LENS QUAD PDI SUSPENSION en profilé d'aluminium extrudé, noir, RAL 9005, lentille optique avec grille anti-éblouissement angle de rayonnement pour poste de travail quadruple, émission direct/indirect, UGR <16, avec driver, max. 525mA, gradation: DALI, câble d'alimentation transparent, adaptateur/patère noir, longueur de suspension 1500mm, IP20



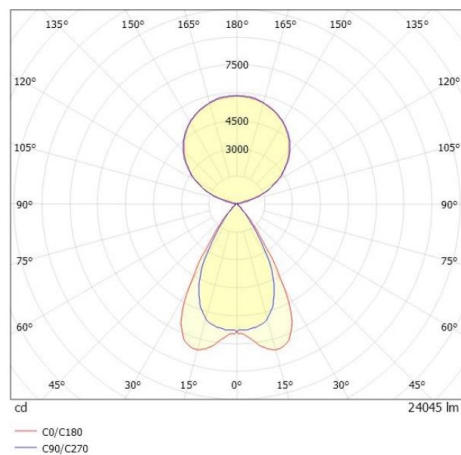
ILLUSTRATION



DONNÉES TECHNIQUES

Puissance système [W]	200
Source lumineuse	LED
Flux lumineux [lm]	24040
Intensité courant sec. [mA]	525
Température de couleur [K]	4000K
IRC	>80
UGR	<16
Optique	lentille optique avec grille anti-éblouissement
Driver	avec driver
Emission de lumière	direct/indirect
Angle de rayonnement [°]	für Vierfacharbeitsplatz
Tension [V]	220-240V AC/DC
Matériel	profilé d'aluminium extrudé
Longueur [mm]	3203
Largeur [mm]	35
Hauteur [mm]	35
Longueur de câble [mm]	1500
Indice de protection [IP]	IP20
Classe de protection	classe de protection I
Indice de résistance aux chocs	IK05
Poids net [kg]	9,64
Couleur luminaire	noir
RAL	9005
Couleur adaptateur/patère	noir
Câble d'alimentation	transparent
N° EAN	9010506806823
Durée de vie [h]	L80 B10 50 000
Cl. d'efficacité énergétique	E
Nbre luminaires B16A	18

COURBE PHOTOMÉTRIQUE



Les valeurs indiquées sont des valeurs assignées. La puissance et le flux lumineux sous soumis à une tolérance d'environ 10 %. Tolérance de la température de couleur : +/- 150 K. Sauf indication contraire, les valeurs s'appliquent à une température ambiante de 25 °C.