

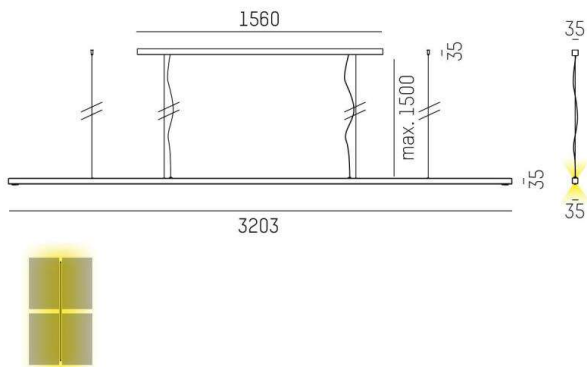
LENS

646-105020524080

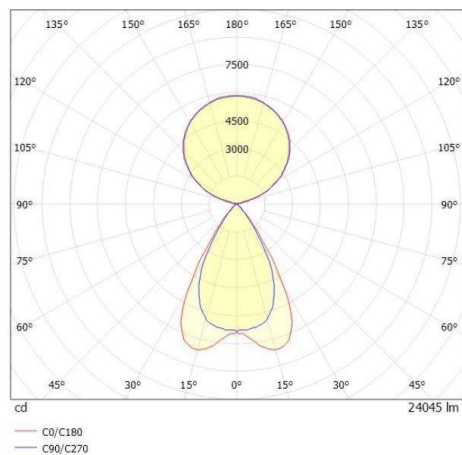
LENS QUAD PDI SOSPENSIONE in alluminio pressofuso, anodizzato naturale, simile a RAL 9006, lente con griglia anti-abbagliamento fascio per postazione di lavoro quadrupla, emissione luminosa diretto / indiretto, UGR <16, con alimentatore, max. 525mA, dimmerabilità: non dimmerabile, cavo trasparente, adattatore/basetta grigio, lunghezza del pendinamento 1500mm, IP20



DISEGNO



CURVA DISTRIBUZIONE LUCE



DETTAGLI TECNICI

Potenza sistema [W]	200
tipo di lampadina	LED
flusso luminoso [lm]	24040
corrente second. [mA]	525
temperatura colore [K]	4000K
CRI	>80
UGR	<16
Ottica	ottica della lente con griglia antiabbagliam.
Designer	INHOUSE
Alimentatore	con alimentatore
Dimmerabilità	non dimmerabile
area di emissione luce	diretto / indiretto
ang.del fascio lumin.[°]	für Vierfacharbeitsplatz
classe di tensione [V]	220-240V AC/DC
Materiale	alluminio pressofuso
lunghezza [mm]	3203
larghezza [mm]	35
altezza [mm]	35
lungh. sospens. [mm]	1500
classe di protezione[IP]	IP20
classe di protezione I	classe di protezione I
resistenza agli urti	IK05
peso netto [kg]	9,49
Colore lampada	anodizzato naturale
RAL	9006
Colore adattatore/basetta	grigio
cavo	trasparente
cod.EAN	9010506806892
durata di vita [h]	L80 B10 50 000
cl. efficienza energ.	E
quantità lampade B16A	22



I valori indicati sono nominali. Tolleranza della potenza e del flusso luminoso +/- 10%. Tolleranza della temperatura colore: +/- 150 K. I valori sono riferiti ad una temperatura ambiente di 25°C, salvo diversa indicazione.