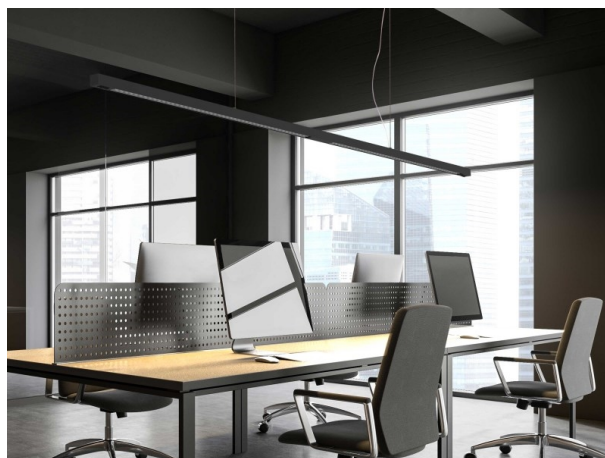


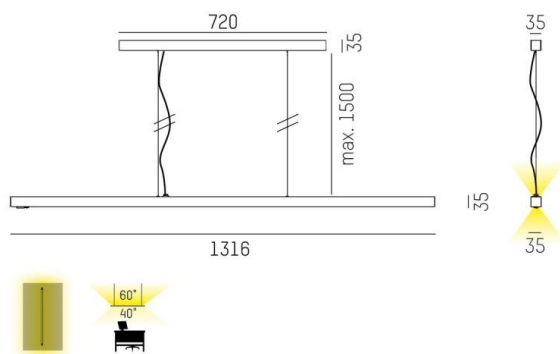
LENS

646-108010324050

LENS SHORT SINGLE PDI SOSPENSIONE in alluminio pressofuso, bianco, simile a RAL 9016, lente con griglia anti-abbagliamento fascio per postazione di lavoro singola, emissione luminosa diretta / indiretta, UGR <16, con alimentatore, max. 250mA, dimmerabilità: non dimmerabile, cavo trasparente, adattatore/basetta bianco opaco, lunghezza del pendinamento 1500mm, IP20



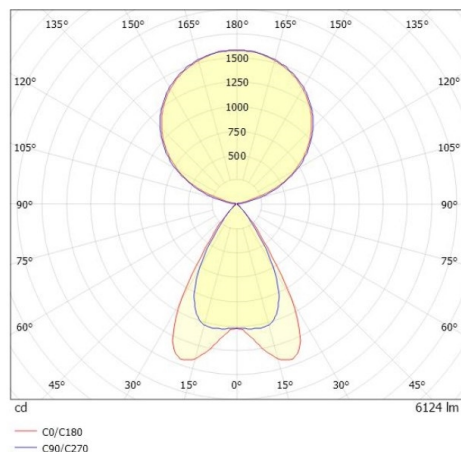
DISEGNO



DETTAGLI TECNICI

Potenza sistema [W]	44
tipo di lampadina	LED
flusso luminoso [lm]	6124
corrente second. [mA]	250
temperatura colore [K]	4000K
CRI	>80
UGR	<16
Ottica	lente con griglia antiabbagliamento
Designer	INHOUSE
Alimentatore	con alimentatore
Dimmerabilità	non dimmerabile
area di emissione luce	diretta / indiretta
ang.del fascio lumin.[°]	für Einzelarbeitsplatz
classe di tensione [V]	220-240V AC/DC
Materiale	alluminio pressofuso
lunghezza [mm]	1316
larghezza [mm]	35
altezza [mm]	35
lungh. suspens. [mm]	1500
classe di protezione [IP]	IP20
classe di protezione I	classe di protezione I
resistenza agli urti	IK05
peso netto [kg]	3,34
Colore lampada	bianco
RAL	9016
Colore adattatore/basetta	bianco opaco
cavo	trasparente
cod.EAN	9010506807479
durata di vita [h]	L80 B10 50 000
cl. efficienza energ.	E
quantità lampade B16A	24

CURVA DISTRIBUZIONE LUCE



I valori indicati sono nominali. Tolleranza della potenza e del flusso luminoso +/- 10%. Tolleranza della temperatura colore: +/- 150 K. I valori sono riferiti ad una temperatura ambiente di 25°C, salvo diversa indicazione.