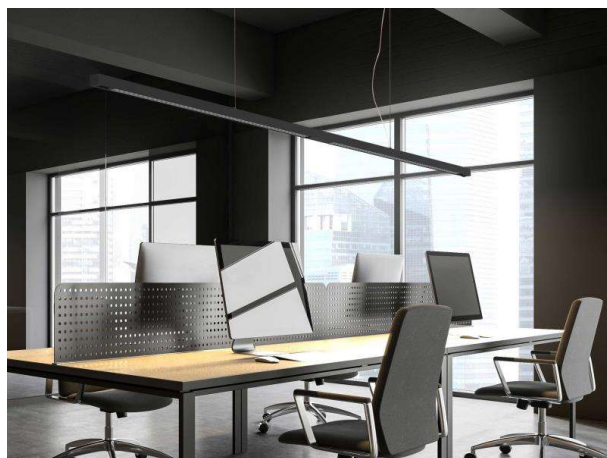


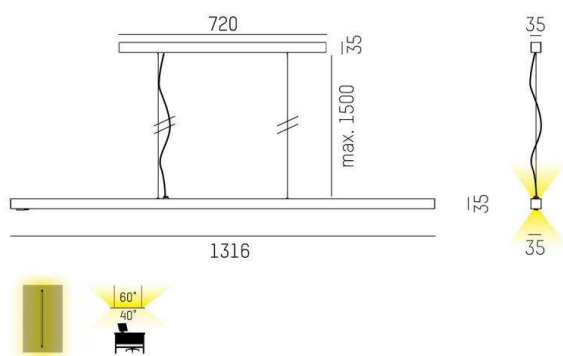
LENS

646-10801032406d

LENS SHORT SINGLE PDI SOSPENSIONE in alluminio pressofuso, nero, simile a RAL 9005, lente con griglia anti-abbagliamento fascio per postazione di lavoro singola, emissione luminosa diretto / indiretto, UGR <16, con alimentatore, max. 250mA, dimmerabilità: DALI, cavo trasparente, adattatore/basetta nero opaco, lunghezza del pendinamento 1500mm, IP20



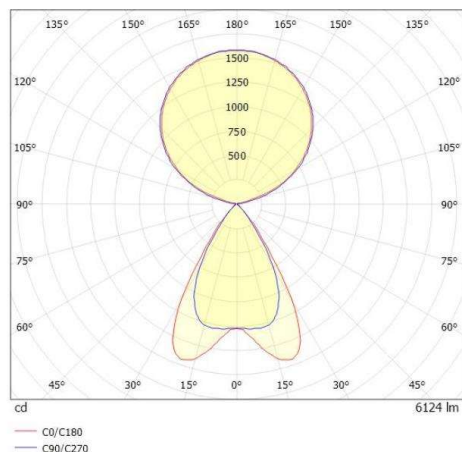
DISEGNO



DETTAGLI TECNICI

Potenza sistema [W]	44
tipo di lampadina	LED
flusso luminoso [lm]	6124
corrente second. [mA]	250
temperatura colore [K]	4000K
CRI	>80
UGR	<16
Ottica	ottica della lente con griglia antiabbagliam.
Designer	INHOUSE
Alimentatore	con alimentatore
area di emissione luce	diretto / indiretto
ang.del fascio lumin.[°]	für Einzelarbeitsplatz
classe di tensione [V]	220-240V AC/DC
Materiale	alluminio pressofuso
lunghezza [mm]	1316
larghezza [mm]	35
altezza [mm]	35
lungh. sospens. [mm]	1500
classe di protezione [IP]	IP20
classe di protezione	classe di protezione I
resistenza agli urti	IK05
peso netto [kg]	4,09
Colore lampada	nero
RAL	9005
Colore adattatore/basetta	nero opaco
cavo	trasparente
cod.EAN	9010506807486
durata di vita [h]	L80 B10 50 000
cl. efficienza energ.	E
quantità lampade B16A	18

CURVA DISTRIBUZIONE LUCE



I valori indicati sono nominali. Tolleranza della potenza e del flusso luminoso +/- 10%. Tolleranza della temperatura colore: +/- 150 K. I valori sono riferiti ad una temperatura ambiente di 25°C, salvo diversa indicazione.