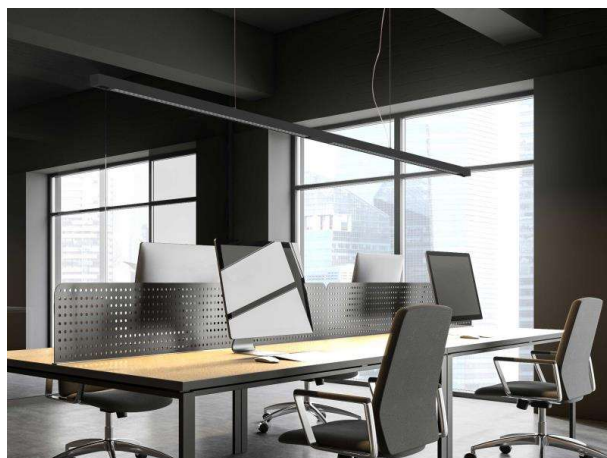


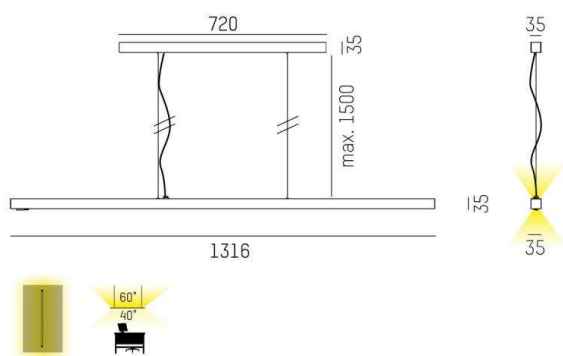
LENS

646-10801032908d

LENS SHORT SINGLE PDI SOSPENSIONE in alluminio pressofuso, anodizzato naturale, simile a RAL 9006, lente con griglia anti-abbagliamento fascio per postazione di lavoro singola, emissione luminosa diretto / indiretto, UGR <16, con alimentatore, max. 250mA, dimmerabilità: DALI, cavo trasparente, adattatore/basetta grigio, lunghezza del pendinamento 1500mm, IP20



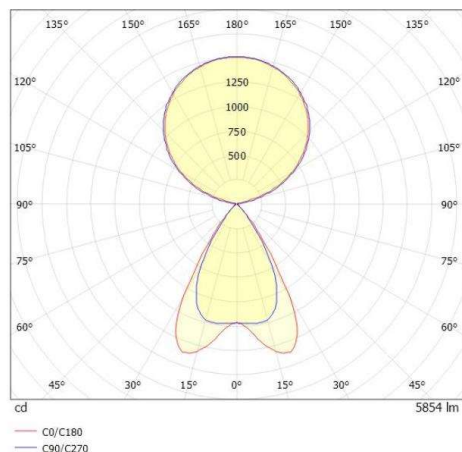
DISEGNO



DETTAGLI TECNICI

| | |
|---------------------------|---|
| Potenza sistema [W] | 44 |
| tipo di lampadina | LED |
| flusso luminoso [lm] | 5854 |
| corrente second. [mA] | 250 |
| temperatura colore [K] | 3000K |
| CRI | >80 |
| UGR | <16 |
| Ottica | ottica della lente con griglia antiabbagliam. |
| Designer | INHOUSE |
| Alimentatore | con alimentatore |
| area di emissione luce | diretto / indiretto |
| ang.del fascio lumin.[°] | für Einzelarbeitsplatz |
| classe di tensione [V] | 220-240V AC/DC |
| Materiale | alluminio pressofuso |
| lunghezza [mm] | 1316 |
| larghezza [mm] | 35 |
| altezza [mm] | 35 |
| lungh. sospens. [mm] | 1500 |
| classe di protezione [IP] | IP20 |
| classe di protezione | classe di protezione I |
| resistenza agli urti | IK05 |
| peso netto [kg] | 4,09 |
| Colore lampada | anodizzato naturale |
| RAL | 9006 |
| Colore adattatore/basetta | grigio |
| cavo | trasparente |
| cod.EAN | 9010506807646 |
| durata di vita [h] | L80 B10 50 000 |
| cl. efficienza energ. | E |
| quantità lampade B16A | 18 |

CURVA DISTRIBUZIONE LUCE



I valori indicati sono nominali. Tolleranza della potenza e del flusso luminoso +/- 10%. Tolleranza della temperatura colore: +/- 150 K. I valori sono riferiti ad una temperatura ambiente di 25°C, salvo diversa indicazione.