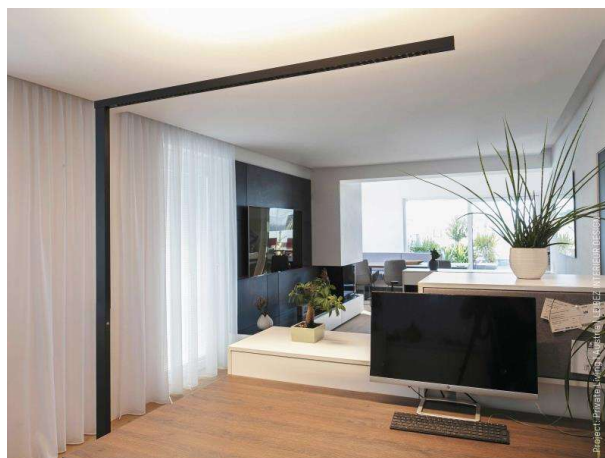


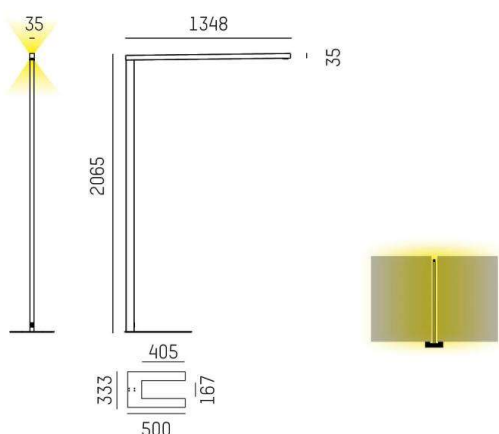
LENS

646-11002052908t

LENS SHORT DOUBLE F PIANTANA in alluminio pressofuso, anodizzato naturale, simile a RAL 9006, lente con griglia anti-abbagliamento fascio per postazione di lavoro doppia, emissione luminosa diretto / indiretto, UGR <16, con alimentatore, max. 525mA, dimmerabilità: Push Dim, cavo nero, IP20 interruttore a bilico



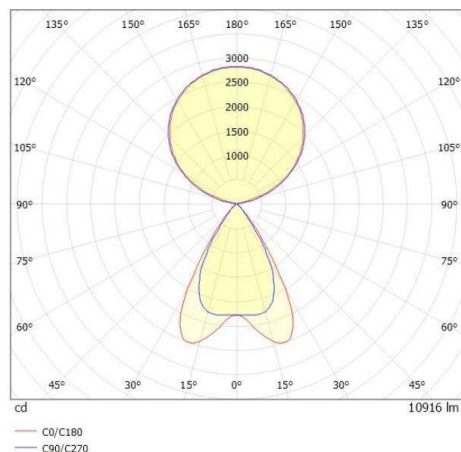
DISEGNO



DETTAGLI TECNICI

Potenza sistema [W]	90
tipo di lampadina	LED
flusso luminoso [lm]	10916
corrente second. [mA]	525
temperatura colore [K]	3000K
CRI	>80
UGR	<16
Ottica	lente con griglia antiabbagliamento
Designer	INHOUSE
Alimentatore	con alimentatore
area di emissione luce	diretta / indiretta
ang.del fascio lumin.[°]	für Doppelarbeitsplatz
classe di tensione [V]	220-240V AC/DC
Materiale	alluminio pressofuso
lunghezza [mm]	1348
larghezza [mm]	35
altezza [mm]	2065
classe di protezione [IP]	IP20
classe di protezione	classe di protezione I
resistenza agli urti	IK05
peso netto [kg]	12,03
Colore lampada	anodizzato naturale
RAL	9006
cavo	nero
cod.EAN	9010506804225
durata di vita [h]	L80 B10 50 000
cl. efficienza energ.	E
quantità lampade B16A	18

CURVA DISTRIBUZIONE LUCE



I valori indicati sono nominali. Tolleranza della potenza e del flusso luminoso +/- 10%. Tolleranza della temperatura colore: +/- 150 K. I valori sono riferiti ad una temperatura ambiente di 25°C, salvo diversa indicazione.