

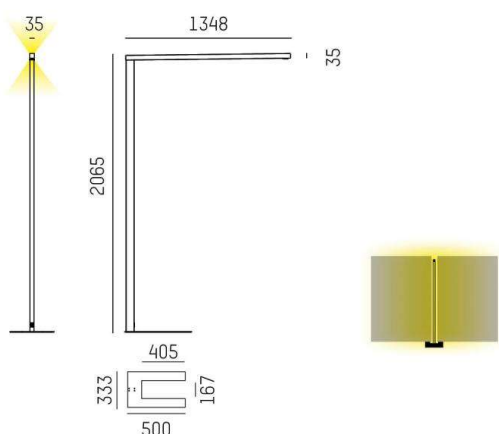
LENS

646-11012052908t

LENS SHORT DOUBLE F PIANTANA in alluminio pressofuso, anodizzato naturale, simile a RAL 9006, lente con griglia anti-abbagliamento fascio per postazione di lavoro doppia, emissione luminosa diretto / indiretto, UGR <16, con alimentatore, max. 525mA, dimmerabilità: Push Dim, cavo nero, IP20 Interruttore a membrana con collegamento USB (max.1A)



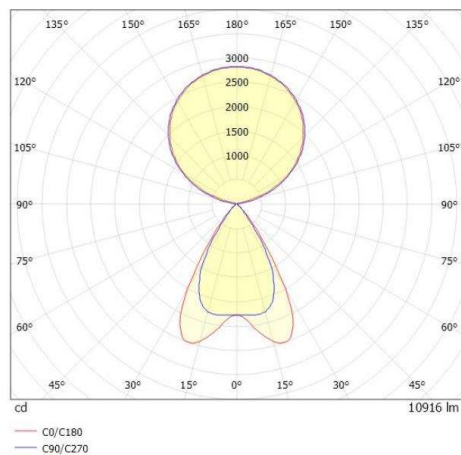
DISEGNO



DETTAGLI TECNICI

| | |
|---------------------------|-------------------------------------|
| Potenza sistema [W] | 90 |
| tipo di lampadina | LED |
| flusso luminoso [lm] | 10916 |
| corrente second. [mA] | 525 |
| temperatura colore [K] | 3000K |
| CRI | >80 |
| UGR | <16 |
| Ottica | lente con griglia antiabbagliamento |
| Designer | INHOUSE |
| Alimentatore | con alimentatore |
| area di emissione luce | diretta / indiretta |
| ang.del fascio lumin.[°] | für Doppelarbeitsplatz |
| classe di tensione [V] | 220-240V AC/DC |
| Materiale | alluminio pressofuso |
| lunghezza [mm] | 1348 |
| larghezza [mm] | 35 |
| altezza [mm] | 2065 |
| classe di protezione [IP] | IP20 |
| classe di protezione | classe di protezione I |
| resistenza agli urti | IK05 |
| peso netto [kg] | 11,79 |
| Colore lampada | anodizzato naturale |
| RAL | 9006 |
| cavo | nero |
| cod.EAN | 9010506804584 |
| durata di vita [h] | L80 B10 50 000 |
| cl. efficienza energ. | E |
| quantità lampade B16A | 18 |

CURVA DISTRIBUZIONE LUCE



I valori indicati sono nominali. Tolleranza della potenza e del flusso luminoso +/- 10%. Tolleranza della temperatura colore: +/- 150 K. I valori sono riferiti ad una temperatura ambiente di 25°C, salvo diversa indicazione.