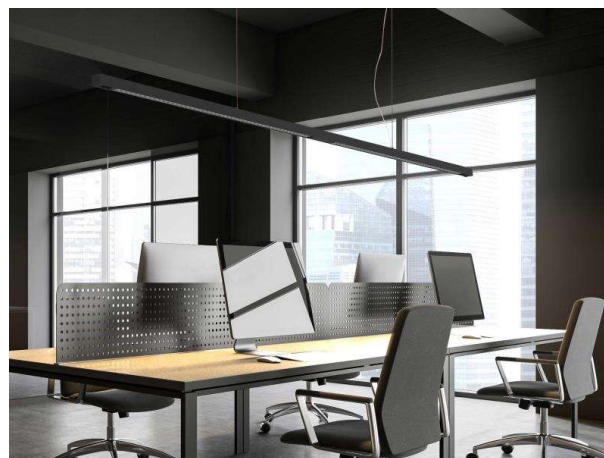


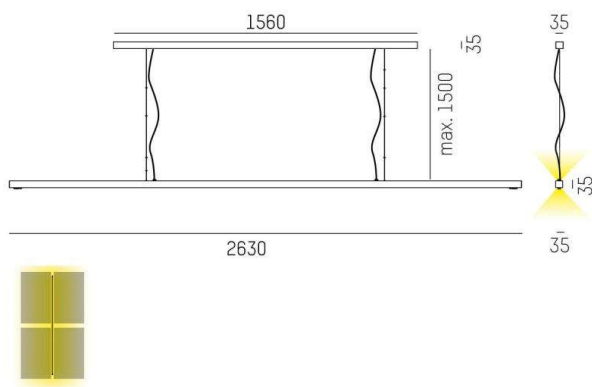
LENS

646-113020524050

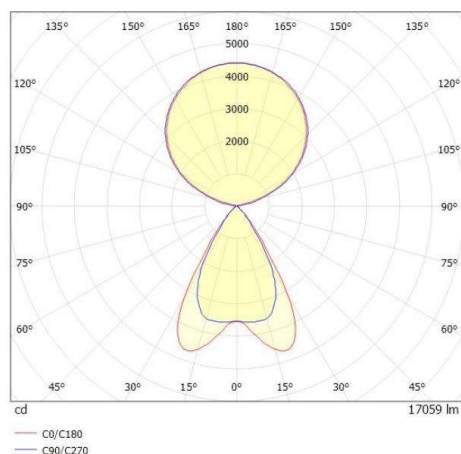
LENS SHORT QUAD PDI SUSPENSION en profilé d'aluminium extrudé, blanc, RAL 9016, lentille optique avec grille anti-éblouissement angle de rayonnement pour poste de travail quadruple, émission direct/indirect, UGR <16, avec driver, max. 525mA, gradation: non dimmable, câble d'alimentation transparent, adaptateur/patère blanc mat, longueur de suspension 1500mm, IP20



ILLUSTRATION



COURBE PHOTOMÉTRIQUE



DONNÉES TECHNIQUES

Puissance système [W]	146
Source lumineuse	LED
Flux lumineux [lm]	17059
Intensité courant sec. [mA]	525
Température de couleur [K]	4000K
IRC	>80
UGR	<16
Optique	lentille optique avec grille anti-éblouissement
Driver	avec driver
Gradation	non dimmable
Emission de lumière	direct/indirect
Angle de rayonnement [°]	für Vierfacharbeitsplatz
Tension [V]	220-240V AC/DC
Matériel	profilé d'aluminium extrudé
Longueur [mm]	2630
Largeur [mm]	35
Hauteur [mm]	35
Longueur de câble [mm]	1500
Indice de protection [IP]	IP20
Classe de protection	classe de protection I
Indice de résistance aux chocs	IK05
Poids net [kg]	8,32
Couleur luminaire	blanc
RAL	9016
Couleur adaptateur/patère	blanc mat
Câble d'alimentation	transparent
N° EAN	9010506809213
Durée de vie [h]	L80 B10 50 000
Cl. d'efficacité énergétique	E
Nbre luminaires B16A	22



Les valeurs indiquées sont des valeurs assignées. La puissance et le flux lumineux sous soumis à une tolérance d'environ 10 %. Tolérance de la température de couleur : +/- 150 K. Sauf indication contraire, les valeurs s'appliquent à une température ambiante de 25 °C.