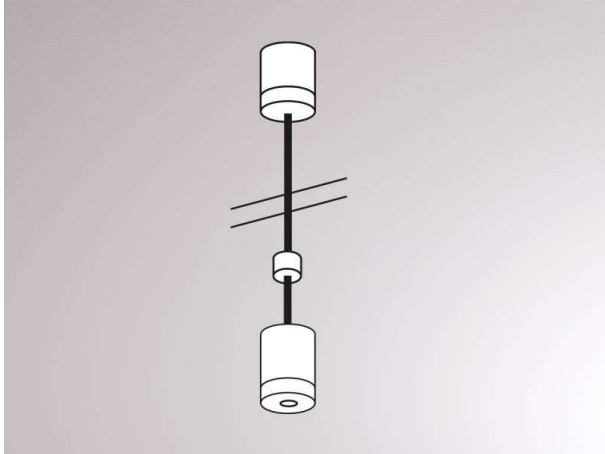
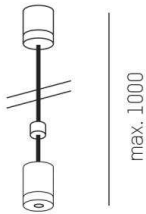


VOLARE

652-0020300008



SKIZZE



TECHNISCHE DETAILS

Designer	Doc Form
Material	Metall
Pendellänge [mm]	1000
Nettogewicht [kg]	0,02
Farbe Leuchte	natur eloxiert
EAN-Nummer	9008905681073

LICHTVERTEILUNGSKURVE



Die Werte sind Bemessungswerte. Leistung und Lichtstrom unterliegen initial einer Toleranz von +/- 10%.
Toleranz der Farbtemperatur: +/- 150 K. Die Werte gelten wenn nicht anders angegeben für eine
Umgebungstemperatur von 25°C.